

**EKO DOLINA SP. Z O.O.
ŁĘŻYCE, AL. PARKU KRAJOBRAZOWEGO 99
84-207 KOLECZKOWO**

SPECYFIKACJA ISTOTNYCH WARUNKÓW ZAMÓWIENIA

na:

**DOSTAWA CZĘŚCI ZAMIENNYCH DO MERCEDESA ACTROS 3336
(CPV: 34300000 – 0)**

Sporządził SIWZ:

Zatwierdził:

I. Zamawiający

„EKO DOLINA” Sp. z o. o.
Łężyce, Al. Parku Krajobrazowego 99
84 – 207 Koleczkowo
Telefon: +48 58 672 50 00
Fax: +48 58 672 74 74

II. Tryb udzielenia zamówienia

Postępowanie o udzielenie zamówienia publicznego prowadzone jest w trybie przetargu nieograniczonego o wartości poniżej kwot określonych w przepisach wydanych na podstawie art. 11 ust. 8 Ustawy Prawo zamówień publicznych.

Podstawa prawna udzielenia zamówienia publicznego: art. 10 ust. 1 oraz art. 39-46 Ustawy z dnia 29 stycznia 2004r. Prawa zamówień publicznych z późniejszymi zmianami.

Podstawa prawna opracowania specyfikacji istotnych warunków zamówienia:

1. Ustawa z dnia 29 stycznia 2004r. Prawo zamówień publicznych (t.j. Dz. U. 2017.1579).
2. Rozporządzenie Ministra Rozwoju z dnia 27 lipca 2016r. w sprawie rodzajów dokumentów jakich może żądać Zamawiający od Wykonawcy w postępowaniu o udzielenie zamówienia (Dz. U. z 2016.1126).
3. Rozporządzenie Prezesa Rady Ministrów z dnia 28 grudnia 2017r. w sprawie średniego kursu złotego w stosunku do euro stanowiącego podstawę przeliczania wartości zamówień publicznych (Dz. U. 2017.2477).
4. Rozporządzenie Prezesa Rady Ministrów z dnia 22 grudnia 2017r. w sprawie kwot wartości zamówień oraz konkursów, od których jest uzależniony obowiązek przekazywania ogłoszeń Urzędowi Oficjalnych Publikacji Wspólnot Europejskich (Dz. U. 2017.2479).
5. Rozporządzenie Prezesa Rady Ministrów z dnia 26 lipca 2016r. w sprawie protokołu postępowania o udzielenie zamówienia publicznego (Dz. U. z 2016r. poz. 1128).

Definicje:

Przedsiębiorca - rozumie się przez to przedsiębiorcę w rozumieniu przepisów ustawy z dnia 16.02.2007r. o ochronie konkurencji i konsumentów (tj. Dz. U. z 2017.229) to jest przedsiębiorcę w rozumieniu przepisów o swobodzie działalności gospodarczej, a także:

- a) osobę fizyczną, osobę prawną, a także jednostkę organizacyjną niemającą osobowości prawnej, której ustawa przyznaje zdolność prawną, organizującą lub świadczącą usługi o charakterze użyteczności publicznej, które nie są działalnością gospodarczą w rozumieniu przepisów o swobodzie działalności gospodarczej,
- b) osobę fizyczną wykonującą zawód we własnym imieniu i na własny rachunek lub prowadzącą działalność w ramach wykonywania takiego zawodu,
- c) osobę fizyczną, która posiada kontrolę, w rozumieniu art. 4 pkt 4 ustawy z dnia 16.02.2007r. o ochronie konkurencji i konsumentów (tj. Dz. U. z 2017.229), nad co najmniej jednym przedsiębiorcą, choćby nie prowadziła działalności gospodarczej w rozumieniu przepisów o swobodzie działalności gospodarczej, jeżeli podejmuje dalsze działania podlegające kontroli koncentracji, o której mowa w art. 13 ustawy z dnia 16.02.2007r. o ochronie konkurencji i konsumentów,

- d) związek przedsiębiorców w rozumieniu art. 4 pkt 2 ustawy z dnia 16.02.2007r. o ochronie konkurencji i konsumentów (tj. Dz. U. z 2017.229) - na potrzeby przepisów dotyczących praktyk ograniczających konkurencję oraz praktyk naruszających zbiorowe interesy konsumentów;

Grupa Kapitałowa - rozumie się przez to wszystkich przedsiębiorców, którzy są kontrolowani w sposób bezpośredni lub pośredni przez jednego przedsiębiorcę, w tym również tego przedsiębiorcę;

Przejęcie kontroli - rozumie się przez to wszelkie formy bezpośredniego lub pośredniego uzyskania przez przedsiębiorcę uprawnień, które osobno albo łącznie, przy uwzględnieniu wszystkich okoliczności prawnych lub faktycznych, umożliwiają wywieranie decydującego wpływu na innego przedsiębiorcę lub przedsiębiorców; uprawnienia takie tworzą w szczególności:

- a) dysponowanie bezpośrednio lub pośrednio większością głosów na zgromadzeniu wspólników albo na walnym zgromadzeniu, także jako zastawnik albo użytkownik, bądź w zarządzie innego przedsiębiorcy (przedsiębiorcy zależnego), także na podstawie porozumień z innymi osobami,

- b) uprawnienie do powoływania lub odwoływania większości członków zarządu lub rady nadzorczej innego przedsiębiorcy (przedsiębiorcy zależnego), także na podstawie porozumień z innymi osobami,
- c) członkowie jego zarządu lub rady nadzorczej stanowią więcej niż połowę członków zarządu innego przedsiębiorcy (przedsiębiorcy zależnego),
- d) dysponowanie bezpośrednio lub pośrednio większością głosów w spółce osobowej zależnej albo na walnym zgromadzeniu spółdzielni zależnej, także na podstawie porozumień z innymi osobami,
- e) prawo do całego albo do części mienia innego przedsiębiorcy (przedsiębiorcy zależnego),
- f) umowa przewidująca zarządzanie innym przedsiębiorcą (przedsiębiorcą zależnym) lub przekazywanie zysku przez takiego przedsiębiorcę.

Umowa o podwykonawstwo – rozumie się przez to umowę w formie pisemnej o charakterze odpłatnym, której przedmiotem są usługi, dostawy lub roboty budowlane stanowiące część zamówienia publicznego, zawartą między wybranym przez Zamawiającego Wykonawcą a innym podmiotem (podwykonawcą), a w przypadku zamówień publicznych na roboty budowlane także między podwykonawcą a dalszym podwykonawcą lub między dalszymi podwykonawcami.

III. Opis przedmiotu zamówienia

Przedmiot zamówienia

Przedmiotem zamówienia są sukcesywne dostawy fabrycznie nowych, nieużywanych części zamiennych, pochodzących z aktualnego katalogu części zamiennych Producenta lub Wykonawcy do samochodów ciężarowych:

- a) Mercedes-Benz Actros 3336 o numerze VIN WDB9301631L478814, wyprodukowanego w 2010r., o pojemności silnika 11946,00 ccm i mocy 265 kW,
- b) Mercedes-Benz Actros 3336 o numerze VIN WDB9301631L346484, wyprodukowanego w 2008r., o pojemności silnika 11946,00 ccm i mocy 265 kW.

lub „równoważnych”, tj.: oferowane części muszą spełniać wymogi techniczne części stanowiących przedmiot zamówienia tzn. odpowiadać tej samej lub lepszej jakości co komponenty opisane w załączniku nr 1A i 1B.

Szczegółowy opis przedmiotu zamówienia zawarty jest w załącznikach nr 1A oraz 1B do SIWZ. Wykonawca zobowiązany jest dostarczyć wszystkie części składające się na daną część zamówienia jednorazowo, na swój koszt i ryzyko w oryginalnych, fabrycznych opakowaniach producenta. Miejsce dostaw: Eko Dolina Sp. z o.o., Łężyce, Al. Parku Krajobrazowego 99, 84 – 207 Koleczkowo.

Dostarczone części zamienne będą:

- spełniać wymogi techniczne oryginalnej części zamiennej tej samej jakości co komponenty stosowane do montażu pojazdu samochodowego, produkowane zgodnie ze specyfikacjami i standardami produkcyjnymi, ustalonymi przez producenta tych pojazdów do produkcji komponentów lub części zamiennych danego pojazdu samochodowego, w tym części zamienne produkowane na tej samej linii produkcyjnej co komponenty danego pojazdu samochodowego, przyjmuje się, że części są oryginalne;
- spełniać wymogi techniczne części o porównywalnej jakości – części zamienne, których producent zaświadczy, że są one tej samej lub lepszej jakości co komponenty, które są lub były stosowane do montażu danych pojazdów samochodowych,
- w opakowaniu oznaczonym logo – znakiem towarowym producenta pojazdu lub producenta części;
- spełniały od dnia 21.06.2013r. wymogi Ust. z dnia 10.10.2012 o zmianie ustawy - Prawo o ruchu drogowym oraz niektórych innych ustaw art. 70g poz.6, zgodnie z którym „Zakazuje się wprowadzania do obrotu nowego przedmiotu wyposażenia lub części bez wymaganego odpowiedniego świadectwa homologacji typu albo zezwolenia na dopuszczenie do obrotu”.

UWAGA:

Zamawiający informuje, że na terenie zakładu Eko Dolina Sp. z o.o. obowiązuje system zarządzania środowiskowego zgodny z PN-EN ISO 14001:2015.

IV. Części zamówienia

Zamawiający dopuszcza składanie ofert częściowych.

Część nr 1 – Dostawa części do Mercedes-Benz Actros I

Część nr 2 - Dostawa części do Mercedes-Benz Actros II

Zamawiający dopuszcza złożenie oferty tylko na Część nr 1 lub Część nr 2 oraz na obie części zamówienia.

V. Opis sposobu przedstawienia ofert wariantowych

Zamawiający nie dopuszcza składania ofert wariantowych.

VI. Zamówienia powtórzone

Zamawiający nie przewiduje możliwości udzielenia Wykonawcy zamówienia na podstawie art. 67 ust. 1 pkt. 7).

VII. Termin wykonania zamówienia

Maksymalny termin wykonania zamówienia dla **Części nr 1** i dla **Części nr 2**: 21 dni kalendarzowych od podpisania umowy.

VIII. Warunki udziału w postępowaniu oraz opis sposobu dokonywania oceny spełniania tych warunków oraz wykaz oświadczeń lub dokumentów, jakie mają dostarczyć wykonawcy w celu potwierdzenia spełniania warunków udziału w postępowaniu.

O udzielenie zamówienia mogą ubiegać się Wykonawcy, którzy:

- a) nie podlegają wykluczeniu,
- b) spełniają warunki udziału w postępowaniu, o ile zostały one określone przez zamawiającego w ogłoszeniu o zamówieniu.

Zgodnie z treścią art. 22 ust.1a oraz ust.1b ustawy Prawo zamówień publicznych o udzielenie zamówienia mogą ubiegać się Wykonawcy spełniający warunki udziału dotyczące:

1. Kompetencji lub uprawnień do prowadzenia określonej działalności zawodowej, o ile wynika to z odrębnych przepisów, w tym wymogi związane z wpisem do rejestru zawodowego lub handlowego.

Zamawiający nie precyzuje szczegółowego warunku w tym zakresie.

2. Zdolności technicznej i kwalifikacji zawodowych

Zamawiający nie precyzuje szczegółowego warunku w tym zakresie.

3. Sytuacji ekonomicznej i finansowej

Zamawiający nie precyzuje szczegółowego warunku w tym zakresie.

IX. Wykaz oświadczeń i dokumentów

1. Wykonawcy mają obowiązek złożyć następujące dokumenty i oświadczenia:

1.1 w zakresie wykazania braku przesłanek wykluczenia z postępowania, o których mowa w art. 22 ust. 1 ustawy Prawo zamówień publicznych:

- a) odpisu z właściwego rejestru lub centralnej ewidencji informacji o działalności gospodarczej, jeżeli odrębne przepisy wymagają wpisu do rejestru lub ewidencji, w celu potwierdzenia braku podstaw wykluczenia na podstawie art. 24 ust. 5 pkt 1 ustawy Pzp;
- b) podpisane oświadczenie o braku przesłanek wykluczenia z postępowania (załącznik 2 do SIWZ);

2. Zamawiający przed wyborem najkorzystniejszej oferty, może wezwać Wykonawcę, którego oferta zostanie najwyżej oceniona, do złożenia w wyznaczonym, nie krótszym niż 5 dni terminie, aktualnych na dzień złożenia następujących oświadczeń lub dokumentów:

W celu potwierdzenia, że oferowane dostawy odpowiadają wymaganiom określonym przez Zamawiającego, **dla części nr 1 oraz części nr 2 – w przypadku oferowania części równoważnych** – oświadczenia producenta części zamiennych, których producent oświadczy, że są one tej samej lub lepszej jakości co komponenty, które są lub były stosowane do montażu danych pojazdów samochodowych, zgodnie z załącznikiem nr 3A do SIWZ w ilości odpowiedniej do oferowanych części o porównywalnej jakości, tzn. oświadczenie dla każdej z oferowanych części tego typu.

Ponadto:

- Zgodnie z art. 24 ust.11 ustawy Prawo zamówień publicznych, Wykonawca **w terminie 3 dni** od zamieszczenia na stronie internetowej informacji, o której mowa w art. 86 ust.5 ustawy Pzp, przekazuje Zamawiającemu oświadczenie (zgodne z załącznikiem nr 3) o przynależności lub braku przynależności do tej samej grupy kapitałowej, o której mowa w ustawie o ochronie konkurencji i konsumentów (t.j. Dz. U. 2017.229). Wraz ze złożeniem oświadczenia, Wykonawca może przedstawić dowody, że powiązania z innym Wykonawcą nie prowadzą do zakłócenia konkurencji w postępowaniu o udzielenie zamówienia; Wykonawca może skorzystać z załącznika nr 3 do SIWZ;
 - Zamawiający zgodnie z art. 25 ust. 1 ustawy Pzp dla potwierdzenia spełnienia braku podstaw do wykluczenia skorzysta z dokumentów znajdujących się w ogólnie dostępnych bazach danych.
 - Zamawiający przewiduje wykluczenie wykonawcy na podstawie art. 24 ust.5 pkt 1, 2, 4 ustawy Pzp, tj.:
 - wykonawcy w stosunku do którego otwarto likwidację, w zatwierdzonym przez sąd układzie w postępowaniu restrukturyzacyjnym jest przewidziane zaspokojenie wierzycieli przez likwidację jego majątku lub sąd zarządził likwidację jego majątku w trybie art. 332 ust.1 ustawy z dn. 15.05.2015r. – Prawo restrukturyzacyjne (t.j. Dz. U. 2017.1508) lub którego upadłość ogłoszono, z wyjątkiem wykonawcy, który po ogłoszeniu upadłości zawarł układ zatwierdzony prawomocnym postanowieniem sądu, jeżeli układ nie przewiduje zaspokojenia wierzycieli przez likwidację majątku upadłego, chyba że sąd zarządził likwidację jego majątku w trybie art. 366 ust.1 ustawy z dn. 28.02.2003r. – Prawo upadłościowe (t.j. Dz. U. 2017.2344);
 - wykonawcy który w sposób zawiniony poważnie naruszył obowiązki zawodowe, co podważa jego uczciwość, w szczególności gdy wykonawca w wyniku zamierzonego działania lub rażącego niedbalstwa nie wykonał lub nienależycie wykonał zamówienie, co zamawiający jest w stanie wykazać za pomocą stosownych środków dowodowych;
 - wykonawcy, który z przyczyn leżących po jego stronie, nie wykonał albo nienależycie wykonał w istotnym stopniu wcześniejszą umowę w sprawie zamówienia publicznego zawartą z zamawiającym, o którym mowa w art.3 ust.1 pkt 1-4 co doprowadziło do rozwiązania umowy lub zasądzenia odszkodowania.
3. Wykonawca nie jest zobowiązany do złożenia oświadczeń lub dokumentów potwierdzających okoliczności, o których mowa w art. 25 ust. 1 pkt 3 ustawy Pzp, jeżeli Zamawiający posiada oświadczenia lub dokumenty dotyczące tego wykonawcy lub może je uzyskać za pomocą bezpłatnych i ogólnodostępnych baz danych, w szczególności rejestrów publicznych w rozumieniu ustawy z dnia 17.02.2005r. o informatyzacji działalności podmiotów realizujących zadania publiczne (tj. Dz. U. 2017.570).
 4. Oświadczenia, o których mowa w Rozporządzeniu Ministra Rozwoju z dnia 27 lipca 2016r. w sprawie rodzajów dokumentów jakich może żądać Zamawiający od Wykonawcy w postępowaniu o udzielenie zamówienia (Dz. U. z 2016.1126) dotyczące Wykonawcy i innych podmiotów, na których zdolnościach lub sytuacji polega Wykonawca na zasadach określonych w art. 22a ustawy z dnia 29.01.2004r. Prawo zamówień publicznych (t.j. Dz. U. 2017.1579) oraz dotyczące podwykonawców, składane są w oryginale.
 5. Dokumenty, o których mowa w Rozporządzeniu Ministra Rozwoju z dnia 27 lipca 2016r. w sprawie rodzajów dokumentów jakich może żądać Zamawiający od Wykonawcy w postępowaniu o udzielenie zamówienia (Dz. U. z 2016.1126), inne niż oświadczenia, o których mowa w ust. 3, składane są w oryginale lub kopii poświadczonej za zgodność z oryginałem.
 6. Poświadczenia za zgodność z oryginałem dokonuje odpowiednio Wykonawca, podmiot na którego zdolnościach lub sytuacji polega Wykonawca, wykonawcy wspólnie ubiegający się o udzielenie zamówienia publicznego albo podwykonawca, w zakresie dokumentów, które każdego z nich dotyczą.
 7. Potwierdzenie za zgodność z oryginałem następuje w formie pisemnej.
 8. Jeżeli wykonawca ma siedzibę lub miejsce zamieszkania poza terytorium Rzeczypospolitej Polskiej, zamiast dokumentów, o których mowa w rozdz. IX ust. 1.1 lit. a) - składa dokument

- lub dokumenty wystawione w kraju, w którym ma siedzibę lub miejsce zamieszkania, potwierdzające odpowiednio, że nie otwarto jego likwidacji ani nie ogłoszono upadłości.
9. Dokument, o którym mowa w rozdz. IX ust. 1.1 lit. a), powinien być wystawiony nie wcześniej niż 6 miesięcy przed upływem terminu składania ofert.
 10. Jeżeli w kraju, w którym Wykonawca ma siedzibę lub miejsce zamieszkania lub miejsce zamieszkania ma osoba, której dokument dotyczy, nie wydaje się dokumentów, o których mowa w ust.8, zastępuje się je dokumentem zawierającym oświadczenie tych osób, złożonym przed notariuszem lub przed właściwym ze względu na miejsce zamieszkania tych osób organem sądowym, administracyjnym albo organem samorządu zawodowego lub gospodarczego właściwym ze względu na siedzibę lub miejsce zamieszkania wykonawcy lub miejsce zamieszkania tej osoby. Termin wymieniony w rozdz. IX ust. 9 stosuje się odpowiednio.
 11. Potwierdzenie za zgodność z oryginałem następuje w formie pisemnej podpisane odpowiednio własnoręcznym podpisem.
 12. W przypadku wspólnego ubiegania się o zamówienie przez Wykonawców, oświadczenie składa każdy z wykonawców wspólnie ubiegających się o zamówienie. Dokumenty te powinny potwierdzać brak podstaw do wykluczenia.
 13. Dokumenty sporządzone w języku obcym są składane wraz z tłumaczeniem na język polski. Tłumaczenie nie jest wymagane, jeżeli Zamawiający wyraził zgodę, o której mowa w art.9 ust. 3 ustawy Pzp.

Zamawiający, przewiduje możliwość, że najpierw dokona oceny ofert, a następnie zbada, czy Wykonawca, którego oferta została oceniona jako najkorzystniejsza, nie podlega wykluczeniu.

X. Informacje o sposobie porozumiewania się zamawiającego z wykonawcami oraz przekazywania oświadczeń lub dokumentów

Wykonawca ma prawo zwrócić się do Zamawiającego o wyjaśnienie specyfikacji istotnych warunków zamówienia. Zamawiający jest zobowiązany niezwłocznie udzielić wyjaśnień, jednak nie później niż na 2 dni przed upływem terminu składania ofert pod warunkiem, że wniosek o wyjaśnienie treści specyfikacji istotnych warunków zamówienia wpłynął do zamawiającego nie później niż do końca dnia, w którym upływa połowa wyznaczonego terminu składania ofert. Jeżeli wniosek o wyjaśnienie treści specyfikacji istotnych warunków zamówienia wpłynął po upływie terminu lub dotyczy udzielonych wyjaśnień, Zamawiający może udzielić wyjaśnień albo pozostawić wniosek bez rozpoznania. Przedłużenie terminu składania ofert nie wpływa na bieg terminu składania wniosku o wyjaśnienie treści specyfikacji istotnych warunków zamówienia. Treść zapytań wraz z wyjaśnieniami Zamawiający przekazuje Wykonawcom, którym przekazał specyfikację istotnych warunków zamówienia, bez ujawniania źródła zapytania, a jeżeli specyfikacja jest udostępniana na stronie internetowej, zamieszcza na tej stronie. Komunikacja między zamawiającym a wykonawcami odbywa się zgodnie z wyborem zamawiającego za pośrednictwem operatora pocztowego w rozumieniu ustawy z dnia 23 listopada 2012r. – Prawo pocztowe (Dz. U. 2017.1481), osobiście, za pośrednictwem posłańca lub faksu, przy czym, jeżeli Zamawiający lub Wykonawca przekazują oświadczenia (z zastrzeżeniem wyjątków określonych w treści niniejszej Specyfikacji Istotnych Warunków Zamówienia), wnioski, zawiadomienia oraz informacje faksem, każda ze Stron na żądanie drugiej niezwłocznie potwierdza fakt ich otrzymania.

Zamawiający nie dopuszcza możliwości porozumiewania się drogą elektroniczną (*nie dotyczy faksu*).

Adres do korespondencji:

EKO DOLINA Sp. z o.o. Łężyce
Al. Parku Krajobrazowego 99, 84-207 Koleczkowo
faksem: 58/672 74 74

XI. Osoby uprawnione do porozumiewania się z Wykonawcami

Pracownik Działu Zamówień Publicznych: 58 672 50 00 wew. 18

XII. Wadium

Zamawiający nie żąda od wykonawcy wniesienia wadium.

XIII. Wymagania dotyczące zabezpieczenia należytego wykonania umowy.

Zamawiający nie żąda od wykonawcy wniesienia zabezpieczenia należytego wykonania umowy.

XIV. Termin związania ofertą

Wykonawcy pozostają związani ofertą przez okres **30 dni** od upływu ostatecznego terminu składania ofert. Bieg terminu związania ofertą rozpoczyna się wraz z upływem terminu składania ofert.

XV. Opis sposobu przygotowania oferty

1. Przygotowanie oferty

1.1 Oferta musi być sporządzona w języku polskim, pismem czytelnym z zachowaniem formy pisemnej.

1.2 Koszty związane z przygotowaniem oferty ponosi składający ofertę.

1.3 Wykonawca może złożyć w prowadzonym postępowaniu wyłącznie jedną ofertę.

1.4 Oferta musi zawierać formularz ofertowy z wykorzystaniem wzoru stanowiącego załącznik nr 1 oraz musi zawierać załączniki nr: 1C i/lub 1D, 2.

1.5 Oferta oraz wszystkie załączniki wymagają podpisu osób uprawnionych do reprezentowania firmy w obrocie gospodarczym, zgodnie z aktem rejestracyjnym, wymaganiami ustawowymi oraz przepisami prawa.

1.6 Jeżeli oferta i załączniki zostaną podpisane przez pełnomocnika Wykonawcy, należy dołączyć właściwe umocowanie prawne w formie oryginału lub kopii pełnomocnictwa poświadczonej notarialnie.

1.7 Dokumenty powinny być sporządzone zgodnie z zaleceniami oraz przedstawionymi przez Zamawiającego wzorcami - załącznikami, a w szczególności zawierać wszystkie informacje oraz dane w nich zawarte.

1.8 Jeśli załączone dokumenty sporządzone są w języku obcym, należy je złożyć wraz z tłumaczeniem na język polski. Tłumaczenie musi być poświadczone przez Wykonawcę.

1.9 Poprawki w ofercie muszą być naniesione czytelnie oraz opatrzone podpisem osoby podpisującej ofertę.

1.10 Wszystkie strony oferty powinny być spięte (zszyte) w sposób trwały, zapobiegający możliwości dekompletacji zawartości oferty.

1.11 Wykonawca może zastrzec w ofercie część stanowiącą tajemnicę przedsiębiorstwa zgodnie z ustawą z dnia 16.04.1993r. o zwalczaniu nieuczciwej konkurencji (tekst jednolity: Dz. U. 2003r. Nr 153 poz. 1503 ze zm.). Wskazane jest, aby ta część została jednoznacznie opisana i oddzielona od reszty oferty. Zgodnie z treścią art. 8 ust. 3 ustawy z dnia 29.01.2004r. Prawo zamówień publicznych (t.j. Dz. U. 2017.1579): **Nie ujawnia się informacji stanowiących tajemnicę przedsiębiorstwa** w rozumieniu przepisów o zwalczaniu nieuczciwej konkurencji, **jeżeli Wykonawca, nie później niż w terminie składania ofert** lub wniosków o dopuszczenie do udziału w postępowaniu, **zastrzegł**, że nie mogą być one udostępniane **oraz wykazał, iż zastrzeżone informacje stanowią tajemnicę przedsiębiorstwa**. Wykonawca nie może zastrzec informacji, o których mowa w art. 86 ust. 4.

1.12 Ofertę należy złożyć w nieprzejrystym opakowaniu/zamkniętej kopercie.

1.13 Koperta/opakowanie zawierające ofertę powinno być zaadresowane do Zamawiającego na adres siedziby Zamawiającego:

Nazwa (firma)

Adres wykonawcy

"EKO DOLINA" Sp. z o. o.

Łężyce, Aleja Parku Krajobrazowego 99, 84-207 Koleczkowo

**„PRZETARG - Dostawa części zamiennych do Mercedesa Actros 3336
- oferta - nie otwierać przed dniem 24 października 2018r. godz. 14:00”.**

1.14 Na kopercie winny być: nazwa i adres Wykonawcy.

1.15 Wykonawca może wprowadzić zmiany do oferty przed upływem terminu składania ofert. Zmiany należy złożyć według takich samych zasad, jakie dotyczyły składania ofert z dopiskiem: „ZMIANA”

1.16 Wykonawca może wycofać złożoną przez siebie ofertę, pod warunkiem, że pisemne powiadomienie wpłynie do Zamawiającego przed upływem ostatecznego terminu składania ofert.

1.17 Za podpis Zamawiający uważa:

- a) własnoręcznie złożony podpis, na podstawie którego można zidentyfikować imię i nazwisko osoby składającej podpis i/lub
- b) własnoręcznie złożony podpis, tzw. parafkę wraz z pieczętką imienną/imieniem i nazwiskiem napisanym pismem komputerowym, na podstawie której można zidentyfikować imię i nazwisko osoby składającej podpis i/lub
- c) własnoręcznie złożony podpis, tzw. parafkę przy innym podpisie tej samej osoby umożliwiającym zidentyfikowanie imienia i nazwiska osoby składającej tzw. parafkę (zamiast pieczętki),
- d) samą tzw. parafkę, jeżeli została ona złożona na którejkolwiek ze stron w sposób, o którym mowa w lit. b) i/lub c)

1.18 Za oryginał uważa się oświadczenie lub dokument złożone w formie pisemnej podpisane odpowiednio własnoręcznym podpisem.

1.19 Potwierdzenia za zgodność z oryginałem dokonuje Wykonawca albo podmiot trzeci albo Wykonawca wspólnie ubiegający się o udzielenie zamówienia publicznego, albo podwykonawca – odpowiednio, w zakresie dokumentów, które każdego z nich dotyczą.

1.20 Potwierdzenie za zgodność z oryginałem następuje w formie pisemnej podpisane odpowiednio własnoręcznym podpisem.

1.21 Za potwierdzenie za zgodność z oryginałem Zamawiający uważa złożenie na kopii dokumentu podpisu „za zgodność z oryginałem” – własnoręcznie lub za pomocą pieczętki wraz z podpisem osoby/osób uprawnionej/uprawnionych do złożenia oferty w sposób o którym mowa w punkcie 1.17 lit. od a) do d), z zastrzeżeniem, że podpis złożony w sposób, o jakim mowa w punkcie 1.17 lit. d) również będzie traktowany przez zamawiającego, jako potwierdzenie za zgodność z oryginałem.

1.22 **Zamawiający żąda wskazania w złożonej ofercie przez wykonawcę części zamówienia, których wykonanie zamierza powierzyć podwykonawcom, i podania przez wykonawcę firm podwykonawców.**

2. Wykonawcy wspólnie ubiegający się o udzielenie zamówienia (Konsorcjum)

W przypadku wspólnego ubiegania się o zamówienie przez Wykonawców, oświadczenie składa każdy z wykonawców wspólnie ubiegających się o zamówienie. Dokument ten powinien potwierdzać brak podstaw do wykluczenia.

Wykonawcy, którzy będą wspólnie składać ofertę, dodatkowo muszą ustanowić i wskazać Pełnomocnika, który będzie miał umocowanie do reprezentowania ich w niniejszym postępowaniu albo do reprezentowania w postępowaniu i zawarcia Umowy. Umocowanie musi wynikać z treści **pełnomocnictwa przedłożonego wraz z Ofertą**. Zaleca się, aby Pełnomocnikiem był jeden z Wykonawców wspólnie składających Ofertę.

Pełnomocnictwo ustanawiające Pełnomocnika powinno:

- (a) jednoznacznie określać postępowanie, do którego się odnosi;
- (b) wymieniać wszystkich Wykonawców, którzy wspólnie ubiegają się o zamówienie;
- (c) precyzować zakres umocowania;
- (d) upoważniać Pełnomocnika do podejmowania niezbędnych działań związanych z postępowaniem i/lub dokonywania wszelkich czynności prawnych i faktycznych związanych z wykonaniem Umowy w imieniu Wykonawców;
- (e) być podpisane przez prawnie pełnomocnych przedstawicieli poszczególnych Wykonawców składających wspólną Ofertę, jako potwierdzenie uprawnień przekazanych Pełnomocnikowi;

Oferta powinna być podpisana w sposób wiążący prawnie wszystkich Wykonawców.

Wszelka korespondencja prowadzona będzie wyłącznie z Pełnomocnikiem Konsorcjum jeżeli załączone pełnomocnictwo nie będzie wskazywało inaczej. Wszelka korespondencja między Zamawiającym a Wykonawcami wspólnie ubiegającymi się o udzielenie zamówienia będzie kierowana do ustanowionego pełnomocnika ze skutkiem dla mocodawców. **Wykonawcy**

występujący wspólnie ponoszą solidarną odpowiedzialność za niewykonanie lub nienależyte wykonanie zobowiązań.

Wykonawcy wspólnie ubiegający się o udzielenie zamówienia (Konsorcjum), których oferta zostanie uznana za najkorzystniejszą, przed podpisaniem umowy o realizację zamówienia, są zobowiązani przedstawić Zamawiającemu umowę regulującą współpracę tych wykonawców. *Proponuje się (w celu ułatwienia przygotowania takiej umowy), aby w umowie zawrzeć m.in. następujące postanowienia:*

- 1) wyszczególnienie Wykonawców wspólnie ubiegających się o udzielenie zamówienia publicznego,
- 2) określenie celu gospodarczego, dla którego umowa została zawarta (celem tym musi być także zrealizowanie zamówienia),
- 3) oznaczenie czasu trwania Konsorcjum obejmującego okres realizacji przedmiotu zamówienia, w tym okresu obowiązywania rękojmi i gwarancji,
- 4) podział zadań pomiędzy poszczególnych Wykonawców należących do Konsorcjum,
- 5) określenie lidera Konsorcjum (może nim być Pełnomocnik wskazany w ofercie Wykonawców wspólnie ubiegających się o udzielenie zamówienia),
- 6) wykluczenie możliwości wypowiedzenia umowy Konsorcjum przez któregokolwiek z jego członków do czasu wykonania zamówienia, odpowiedzialność za realizację zamówienia, za niewykonanie lub nienależyte wykonanie zamówienia oraz za wniesienie zabezpieczenia należytego wykonania umowy,
- 7) zapis mówiący, że Wykonawcy występujący wspólnie ponoszą solidarną odpowiedzialność za wykonanie umowy,
- 8) jeżeli jest to potrzebne, ustanowienie Pełnomocnika do zawarcia umowy w sprawie zamówienia publicznego.
- 9) wskazanie członka Konsorcjum uprawnionego do wystawiania faktur w imieniu Konsorcjum.

Nie dopuszcza się składania umowy przedwstępnej Konsorcjum lub umowy zawartej pod warunkiem zawieszającym.

W przypadku Konsorcjum do oferty musi być załączony dokument ustanawiający Pełnomocnika Konsorcjum do reprezentowania go w postępowaniu o udzielenie zamówienia albo reprezentowania w postępowaniu i zawarcia umowy w sprawie zamówienia publicznego w formie oryginału, kopii poświadczonej za zgodność z oryginałem – zgodnie z przepisami Kodeksu Cywilnego.

Wszelkie pełnomocnictwa muszą być złożone w formie oryginału lub notarialnie poświadczonej kopii.

XVI. Miejsce oraz termin składania i otwarcia ofert

1. Oferty należy składać w:

„EKO DOLINA” Sp. z o. o. Łężyce, Al. Parku Krajobrazowego 99
84 – 207 Koleczkowo

W budynku administracyjnym, w Kancelarii - parter

do dnia 24.10.2018r. godz. 13:30

Oferty złożone po terminie będą zwrócone Wykonawcom bez otwierania, po upływie terminu do wniesienia odwołania.

2. Miejsce otwarcia ofert:

„EKO DOLINA” Sp. z o. o. Łężyce, Al. Parku Krajobrazowego 99
84 – 207 Koleczkowo

Dnia 24.10.2018r. godz. 14:00, sala konferencyjna

3. Sesja otwarcia ofert

Bezpośrednio przed otwarciem ofert zamawiający przekaże zebranych wykonawcom informację o wysokości kwoty, jaką zamierza przeznaczyć na sfinansowanie zamówienia.

Otwarcie ofert jest jawne i nastąpi bezpośrednio po odczytaniu ww. informacji. Po otwarciu ofert przekazane zostaną następujące informacje: nazwa i siedziba wykonawcy, którego oferta jest otwierana, cena, termin wykonania zamówienia, okres gwarancji i warunki płatności.

XVII. Opis sposobu obliczenia ceny

Przedmiotem zamówienia są sukcesywne dostawy fabrycznie nowych, nieużywanych części zamiennych, pochodzących z aktualnego katalogu części zamiennych Producenta lub Wykonawcy do samochodów ciężarowych:

- a) Mercedes-Benz Actros 3336 o numerze VIN WDB9301631L478814, wyprodukowanego w 2010r., o pojemności silnika 11946,00 ccm i mocy 265 kW,
- b) Mercedes-Benz Actros 3336 o numerze VIN WDB9301631L346484, wyprodukowanego w 2008r., o pojemności silnika 11946,00 ccm i mocy 265 kW.

lub „równoważnych”, tj.: oferowane części muszą spełniać wymogi techniczne części stanowiących przedmiot zamówienia tzn. odpowiadać tej samej lub lepszej jakości co komponenty opisane w załączniku nr 1A i 1B.

Szczegółowy opis przedmiotu zamówienia zawarty jest w załącznikach nr 1A oraz 1B do SIWZ. Cena będzie traktowana jako cena ostateczna i nie będzie podlegać żadnym negocjacjom. Cena musi być podana w PLN cyfrowo z dokładnością do drugiego miejsca po przecinku (**zasada zaokrąglenia – poniżej 5 należy końcówkę pominąć, powyżej i równe 5 należy zaokrąglić w górę**), z wyodrębnieniem należnego podatku VAT. Cena podana w ofercie powinna obejmować wszystkie koszty i składniki związane z wykonaniem zamówienia. Cena może być tylko jedna. Cena nie ulega zmianie przez okres ważności oferty (związania). Cenę należy wpisać w Formularzu Ofertowym (załącznik nr 1).

Cena powinna być wyliczona na podstawie ustawy z dnia 9 maja 2014r. o informowaniu o cenach towarów i usług (Dz. U. 2014.915).

Zgodnie z treścią art. 90 ustawy z dnia 29 stycznia 2004r. Prawo zamówień publicznych (t.j. Dz. U. 2017.1579):

1. Jeżeli zaoferowana cena lub koszt, lub ich części składowe, **wydają się rażąco niskie** w stosunku do przedmiotu zamówienia i **budzą wątpliwości** zamawiającego co do możliwości wykonania przedmiotu zamówienia zgodnie z wymaganiami określonymi przez zamawiającego lub wynikającymi z odrębnych przepisów, zamawiający zwraca się o udzielenie wyjaśnień, w tym złożenie dowodów, dotyczących wyliczenia ceny lub kosztu, w szczególności w zakresie:

- 1) oszczędności metody wykonania zamówienia, wybranych rozwiązań technicznych, wyjątkowo sprzyjających warunków wykonywania zamówienia dostępnych dla wykonawcy, oryginalności projektu wykonawcy, kosztów pracy, których wartość przyjęta do ustalenia ceny nie może być niższa od minimalnego wynagrodzenia za pracę ustalonego na podstawie art.2 ust. 3-5 ustawy z dnia 10 października 2002r. o minimalnym wynagrodzeniu za pracę (tj. Dz. U. 2017.847);
- 2) pomocy publicznej udzielonej na podstawie odrębnych przepisów.
- 3) wynikającym z przepisów prawa pracy i przepisów o zabezpieczeniu społecznym, obowiązujących w miejscu, w którym realizowane jest zamówienie;
- 4) wynikającym z przepisów prawa ochrony środowiska;
- 5) powierzenia wykonania części zamówienia podwykonawcy.

2. W przypadku gdy cena całkowita oferty jest niższa o co najmniej 30% od:

- 1) wartości zamówienia powiększonej o należny podatek od towarów i usług, ustalonej przed wszczęciem postępowania zgodnie z art. 35 ust. 1 i 2 lub średniej arytmetycznej cen wszystkich złożonych ofert, zamawiający zwraca się o udzielenie wyjaśnień, o których mowa w ust.1, chyba że rozbieżność wynika z okoliczności oczywistych, które nie wymagają wyjaśnienia;
- 2) wartości powiększonej o należny podatek od towarów i usług, zaktualizowanej z uwzględnieniem okoliczności, które nastąpiły po wszczęciu postępowania, w szczególności istotnej zmiany cen rynkowych, zamawiający może zwrócić się o udzielenie wyjaśnień, o których mowa w art. 90 ust.1 ustawy Prawo zamówień publicznych (t.j. Dz. U. 2017.1579).

Obowiązek wykazania, że oferta nie zawiera rażąco niskiej ceny lub kosztu, **spoczywa na wykonawcy. Powyższe wyjaśnienia będą stanowiły integralną część oferty i będą weryfikowane w trakcie realizacji umowy.**

XVIII. Informacje dotyczące walut obcych, w jakich mogą być prowadzone rozliczenia

Zamawiający nie dopuszcza rozliczeń w walutach obcych.

XIX. Informacje o przewidywanej aukcji elektronicznej

Zamawiający nie przewiduje wyboru najkorzystniejszej oferty z zastosowaniem aukcji elektronicznej.

XX. Opis kryteriów, którymi Zamawiający będzie się kierował przy wyborze oferty w celu zawarcia umowy w sprawie zamówienia publicznego – odpowiednio na część nr 1 oraz część nr 2 zamówienia.

Wybór oferty dokonany zostanie na podstawie niżej przedstawionych kryteriów (nazwa kryterium, waga, sposób punktowania)

Jedynym kryterium oceny ofert jest cena. Ocena zostanie dokonana w każdej części oddzielnie.

1. Kryterium zostanie obliczone według następującego wzoru:

$$Pi(C) = \frac{\text{oferowana najniższa cena brutto}}{\text{cena brutto oferty badanej}} \times 100\% \times 100 \text{ pkt.}$$

W kryterium „Cena” Wykonawca może uzyskać maksymalnie 100 punktów.

2. Ostateczna ocena punktowa oferty

Ocena punktowa oferty "i" będzie zaokrągloną do dwóch miejsc po przecinku liczbą.

Zamawiający udzieli zamówienia temu Wykonawcy, którego oferta zostanie uznana za najkorzystniejszą tzn. uzyska najwyższą liczbę punktów w ostatecznej ocenie punktowej.

3. Wynik

Oferta nie podlegająca odrzuceniu złożona przez Wykonawcę nie podlegającego wykluczeniu, która przedstawia najkorzystniejszy bilans (maksymalna liczba przyznanych punktów w oparciu o ustalone kryteria) zostanie uznana za najkorzystniejszą; pozostałe oferty zostaną sklasyfikowane zgodnie z ilością uzyskanych punktów. Realizacja zamówienia zostanie powierzona Wykonawcy, który uzyska najwyższą ilość punktów – odpowiednio dla części nr 1 lub części nr 2 lub dla części nr 1 i części nr 2.

Zamawiający może, w postępowaniu prowadzonym w trybie przetargu nieograniczonego, najpierw dokonać oceny ofert a następnie zbadać, czy wykonawca, którego oferta została oceniona jako najkorzystniejsza, nie podlega wykluczeniu oraz spełnia warunki udziału w postępowaniu, o ile taka możliwość została przewidziana w specyfikacji istotnych warunków zamówienia lub w ogłoszeniu o zamówieniu. Jeżeli wykonawca, o którym mowa w zdaniu poprzedzającym uchyła się od zawarcia umowy lub nie wnosi wymaganego zabezpieczenia należytego wykonania umowy, zamawiający może zbadać, czy nie podlega wykluczeniu oraz czy spełnia warunki udziału w postępowaniu wykonawca, który złożył ofertę najwyżej ocenioną spośród pozostałych ofert.

XXI. Informacja o formalnościach, jakie winny zostać dopełnione przez Wykonawcę w celu zawarcia umowy w sprawie zamówienia publicznego.

1. Wykonawca, którego ofertę wybrano jako najkorzystniejszą jest obowiązany do zawarcia umowy w terminie nie krótszym niż 5 dni od dnia przesłania zawiadomienia o wyborze najkorzystniejszej oferty, jeżeli Zawiadomienie to zostało przesłane przy użyciu środków komunikacji elektronicznej lub faksem, albo 10 dni – jeżeli zostało przesłane w inny sposób.
2. Wykonawca samodzielnie lub na wniosek zamawiającego może przedłużyć termin związania ofertą, z tym że zamawiający może tylko raz, co najmniej na 3 dni przed upływem terminu związania ofertą, zwrócić się do wykonawców o wyrażenie zgody na przedłużenie tego terminu o oznaczony okres, nie dłuższy jednak niż 60 dni.
3. Przedłużenie terminu związania ofertą jest dopuszczalne tylko z jednoczesnym przedłużeniem okresu ważności wadium albo, jeżeli nie jest to możliwe, z wniesieniem nowego wadium na

przedłużony okres związania ofertą. Jeżeli przedłużenie terminu związania ofertą dokonywane jest po wyborze oferty najkorzystniejszej, obowiązek wniesienia nowego wadium lub jego przedłużenia dotyczy jedynie wykonawcy, którego oferta została wybrana jako najkorzystniejsza.

4. Zamawiający może zawrzeć umowę w sprawie zamówienia publicznego przed upływem terminów, o których mowa w pkt. XXI.1., jeżeli w postępowaniu o udzielenie zamówienia została złożona tylko jedna oferta.
5. Jeżeli Wykonawca, którego oferta została wybrana, uchyla się od zawarcia umowy w sprawie zamówienia publicznego, Zamawiający może wybrać ofertę najkorzystniejszą spośród pozostałych ofert, bez przeprowadzenia ich ponownego badania i oceny, chyba że zachodzą przesłanki unieważnienia postępowania, o których mowa w art. 93 ust. 1 ustawy Prawo zamówień publicznych.
6. Wykonawca, który prowadzi działalność gospodarczą w formie spółki z ograniczoną odpowiedzialnością, a zobowiązanie do świadczenia wynikające ze złożonej oferty stanowi wartość dwukrotnie przewyższającą wysokość kapitału zakładowego, zobowiązany jest, najpóźniej w dniu podpisania umowy, dostarczyć uchwałę zgodnie z postanowieniami art. 230 Kodeksu spółek handlowych (Dz. U. Nr 49 z 2000r., poz.1037 z późn. zm.) lub wpis/odpis umowy spółki, zezwalający na zaciąganie takich zobowiązań. Nie przedłożenie, przed podpisaniem umowy o udzielenie zamówienia publicznego, uchwały lub wpisu/odpisu umowy spółki, o których mowa w zdaniu poprzedzającym, będzie potraktowane jako uchylanie się od podpisania umowy przez Wykonawcę.

XXII. Warunki umowy

1. Zamawiający podpisze umowę z Wykonawcą, który przedłoży najkorzystniejszą ofertę z punktu widzenia kryteriów przyjętych w niniejszej specyfikacji.
2. Umowa zawarta zostanie z uwzględnieniem postanowień wynikających z treści niniejszej specyfikacji oraz danych zawartych w ofercie.
3. Postanowienia umowy zawarto we wzorze umowy, który stanowi załącznik nr 4.

XXIII. Środki ochrony prawnej

Środki ochrony prawnej przysługują Wykonawcy, a także innemu podmiotowi, jeżeli ma lub miał interes w uzyskaniu danego zamówienia oraz poniósł lub może ponieść szkodę w wyniku naruszenia przez Zamawiającego przepisów Ustawy z dnia 29 stycznia 2004r. Prawo zamówień publicznych (DZIAŁ VI art. 179 ÷ 198g Ustawy z dnia 29 stycznia 2004r. Prawo zamówień publicznych (t.j. Dz. U. 2017.1579)).

1. Odwołanie.

1.1 Odwołanie przysługuje wyłącznie wobec czynności:

- a) określenia warunków udziału w postępowaniu,
- b) wykluczenia odwołującego z postępowania o udzielenie zamówienia,
- c) odrzucenia oferty odwołującego,
- d) opisu przedmiotu zamówienia,
- e) wyboru najkorzystniejszej oferty.

1.2 Odwołanie powinno wskazywać czynność lub zaniechanie czynności Zamawiającego, której zarzuca się niezgodność z przepisami ustawy, zawierać zwięzłe przedstawienie zarzutów, określać żądanie oraz wskazywać okoliczności faktyczne i prawne uzasadniające wniesienie odwołania.

1.3 Odwołanie wnosi się do Prezesa Izby w formie pisemnej lub w postaci elektronicznej podpisane bezpiecznym podpisem elektronicznym weryfikowanym przy pomocy ważnego kwalifikowanego certyfikatu lub równoważnego środka, spełniającego wymagania dla tego rodzaju podpisu.

1.4 Odwołujący przesyła kopię odwołania Zamawiającemu przed upływem terminu do wniesienia odwołania w taki sposób, aby mógł on zapoznać się z jego treścią przed upływem tego terminu.

1.5 Odwołanie wnosi się w terminie 5 dni od dnia przesłania informacji o czynności Zamawiającego stanowiącej podstawę jego wniesienia – jeżeli zostały przesłane przy użyciu środków komunikacji elektronicznej, albo w terminie 10 dni jeżeli zostały przesłane w inny sposób.

1.6 Odwołanie wobec treści ogłoszenia o zamówienia, a także wobec postanowień specyfikacji istotnych warunków zamówienia wnosi się w terminie 5 dni od dnia zamieszczenia ogłoszenia

w Biuletynie Zamówień Publicznych lub specyfikacji istotnych warunków zamówienia na stronie internetowej.

1.7 Odwołanie wobec czynności innych niż określone w ppkt. 1.5 oraz 1.6 wnosi się w terminie 5 dni od dnia, w którym powzięto lub przy zachowaniu należytej staranności można było powziąć wiadomość o okolicznościach stanowiących podstawę jego wniesienia.

1.8 Jeżeli Zamawiający, mimo takiego obowiązku, nie przesłał wykonawcy zawiadomienia o wyborze oferty najkorzystniejszej odwołanie wnosi się:

- w terminie 30 dni od dnia publikacji w Dzienniku Urzędowym Unii Europejskiej ogłoszenia o udzieleniu zamówienia.

- w terminie 1 miesiąca od dnia zawarcia umowy, jeżeli zamawiający nie zamieścił w Biuletynie Zamówień Publicznych ogłoszenia o udzieleniu zamówienia.

2. Skarga do sądu.

2.1. Na orzeczenie Izby stronom oraz uczestnikom postępowania odwoławczego przysługuje skarga do sądu.

2.2. W postępowaniu toczącym się wskutek wniesienia skargi stosuje się odpowiednio przepisy ustawy z dnia 17 listopada 1964r. - Kodeks postępowania cywilnego o apelacji, jeżeli przepisy Rozdziału 3 Ustawy z dnia 29 stycznia 2004r. Prawo zamówień publicznych (t.j. Dz. U. 2017.1579) nie stanowią inaczej.

2.3. Skargę wnosi się do sądu okręgowego właściwego dla siedziby Zamawiającego

2.4. Skargę wnosi się za pośrednictwem Prezesa Izby w terminie 7 dni od dnia doręczenia orzeczenia Izby, przesyłając jednocześnie jej odpis przeciwnikowi skargi. Złożenie skargi w placówce pocztowej operatora publicznego jest równoznaczne z jej wniesieniem.

2.5. Skarga powinna czynić zadość wymaganiom przewidzianym dla pisma procesowego oraz zawierać oznaczenie zaskarżonego orzeczenia, przytoczenie zarzutów, związane ich uzasadnienie, wskazanie dowodów, a także wnioski o uchylenie orzeczenia lub o zmianę orzeczenia w całości lub w części.

2.6. W postępowaniu toczącym się na skutek wniesienia skargi nie można rozszerzyć żądania odwołania ani występować z nowymi żądaniami.

XXIV. Podwykonawstwo

Zamawiający żąda wskazania przez wykonawcę części zamówienia, których wykonanie zamierza powierzyć podwykonawcom i podania przez wykonawcę firm podwykonawców zgodnie z Formularzem oferty (załącznik nr 1 do SIWZ).

XXV. Możliwość dokonania istotnych zmian postanowień zawartej umowy w stosunku do treści oferty oraz określenie warunków takiej zmiany

1. Wszelkie zmiany niniejszej umowy odbywać się będą zgodnie z zapisem art. 144 ustawy Prawo zamówień publicznych z dnia 29 stycznia 2004r. i wymagają dla swojej ważności zachowania formy pisemnej. Zamawiający dopuszcza możliwość zmiany istotnych, w rozumieniu art. 144 ust. 1e ustawy Prawo zamówień publicznych, postanowień zawartej umowy w stosunku do treści oferty w następującym zakresie:

W zakresie części 1 zamówienia:

- a) zmiany terminów realizacji dostawy w przypadku wystąpienia awarii/modernizacji lub przestoju w pracy sprzętu/urządzeń/pojazdów do których dostarczane są Części,
- b) zmiany okresu obowiązywania umowy, spowodowanego zmianą organizacji pracy Zamawiającego;
- c) zmiany terminu wykonania umowy w przypadku jakiegokolwiek opóźnienia, spowodowanego wystąpieniem siły wyższej to jest wyjątkowego wydarzenia lub okoliczności, na którą Strona nie ma wpływu, w tym w szczególności spowodowaną przez:
 - opóźnienia spowodowane przez organy administracji publicznej
 - akty terroryzmu
 - zamieszki, rozruchy, niepokoje, strajki lub lokaut z udziałem osób innych niż personel Wykonawcy lub inni pracownicy Wykonawcy,

- amunicję wojskową, materiały wybuchowe, promieniowanie jonizujące lub skażenie radioaktywne, z wyłączeniem takich, które mogą być uznane za spowodowane przez używanie amunicji, materiałów wybuchowych, materiałów radioaktywnych lub promieniowania przez wykonawcę, oraz
 - katastrofy żywiołowe, m.in. takie, jak; trzęsienia ziemi, huragany, tajfuny lub długotrwałe ulewy, obfite opady śniegu, żałoba narodowa i mogą być one wprowadzone na pisemny wniosek Zamawiającego lub Wykonawcy.
- d) zmiany, zawartego w ofercie Wykonawcy, zakresu zobowiązań, które mogą być wykonane przez podwykonawców, jeżeli taka zmiana jest korzystna dla Zamawiającego lub uzasadniona jego interesem związanym z zachowaniem ciągłości dostaw, terminów wykonywania umowy, poprawy jakości wykonywania zobowiązań umownych lub gdy będzie to wynikać z konieczności zmiany sposobu realizacji dostaw przez Wykonawcę (w przypadku nie wskazania w ofercie zakresu prac powierzonych podwykonawcom - *zmiany polegającej na wprowadzeniu możliwości wykonywania umowy przez podwykonawców pod warunkiem wskazania zakresu zobowiązań, które mogą być wykonane przez podwykonawców, jeżeli taka zmiana umowy jest korzystna dla Zamawiającego lub uzasadniona jego interesem związanym z zachowaniem ciągłości pracy, terminów wykonywania umowy, poprawy jakości wykonywania zobowiązań umownych lub gdy będzie to wynikać z konieczności zmiany sposobu realizacji zamówienia przez Wykonawcę*).
- e) zmiany ceny w zakresie wynikającym ze zmiany stawki podatku od towarów i usług [VAT] wynikającej ze zmiany przepisów powszechnie obowiązujących na terytorium Rzeczypospolitej Polskiej. Zmiana taka może być wprowadzona po upływie miesiąca od dnia wprowadzenia nowych stawek podatku VAT.
- f) Zmiany w zakresie stosowania mechanizmu podzielonej płatności, na skutek zmian w powszechnie obowiązujących przepisach prawa,
- g) Zmiany rachunku bankowego Wykonawcy w przypadku dokonania przez niego zmiany rachunku bankowego dla prowadzonego przez niego przedsiębiorstwa
- h) inne zmiany wynikające z art. 144 ustawy Prawo zamówień publicznych tj. art. 144 ust.1 pkt 2, ust.1 pkt 3, ust.1 pkt 4 lit. b i c, ust.1 pkt 6 z zachowaniem warunków opisanych w uregulowaniu art. 144 ustawy.
- i) Zmiany muszą być wprowadzone z zachowaniem niżej opisanego trybu postępowania:
- a) Zaproponować zmianę, przez złożenie pisemnej propozycji zmian, może Wykonawca lub Zamawiający.
 - b) Przedkładana drugiej stronie propozycja zmian będzie obejmowała opis proponowanych zmian i informację w jaki sposób zakładane zmiany wpłyną na realizację umowy.
 - c) Po otrzymaniu propozycji, Wykonawca albo Zamawiający (w zależności od przypadku) w terminie 7 dni zatwierdzi bądź odrzuci otrzymaną propozycję zmiany bądź w tym terminie wystąpi do strony występującej z propozycją zmian przesyłając zmodyfikowaną propozycję zmian spełniającą wymogi opisane wyżej.
 - d) W przypadku upływu terminu podanego w ust. 4 lit. c i nie uzyskania jednej z odpowiedzi tam opisanych, traktuje się iż propozycja wprowadzenia zmiany została odrzucona.

W zakresie części 2 zamówienia:

- a) zmiany terminów realizacji dostawy w przypadku wystąpienia awarii/modernizacji lub przestoju w pracy sprzętu/urządzeń/pojazdów do których dostarczane są Części,
- b) zmiany okresu obowiązywania umowy, spowodowanego zmianą organizacji pracy Zamawiającego;
- c) zmiany terminu wykonania umowy w przypadku jakiegokolwiek opóźnienia, spowodowanego wystąpieniem siły wyższej to jest wyjątkowego wydarzenia lub okoliczności, na którą Strona nie ma wpływu, w tym w szczególności spowodowaną przez:
 - opóźnienia spowodowane przez organy administracji publicznej
 - akty terroryzmu

- zamieszki, rozruchy, niepokoje, strajki lub lokaut z udziałem osób innych niż personel Wykonawcy lub inni pracownicy Wykonawcy,
 - amunicję wojskową, materiały wybuchowe, promieniowanie jonizujące lub skażenie radioaktywne, z wyłączeniem takich, które mogą być uznane za spowodowane przez używanie amunicji, materiałów wybuchowych, materiałów radioaktywnych lub promieniowania przez wykonawcę, oraz
 - katastrofy żywiołowe, m.in. takie, jak; trzęsienia ziemi, huragany, tajfuny lub długotrwałe ulewy, obfite opady śniegu, żałoba narodowa i mogą być one wprowadzone na pisemny wniosek Zamawiającego lub Wykonawcy.
- d) zmiany, zawartego w ofercie Wykonawcy, zakresu zobowiązań, które mogą być wykonane przez podwykonawców, jeżeli taka zmiana jest korzystna dla Zamawiającego lub uzasadniona jego interesem związanym z zachowaniem ciągłości dostaw, terminów wykonywania umowy, poprawy jakości wykonywania zobowiązań umownych lub gdy będzie to wynikać z konieczności zmiany sposobu realizacji dostaw przez Wykonawcę (w przypadku nie wskazania w ofercie zakresu prac powierzonych podwykonawcom - *zmiany polegającej na wprowadzeniu możliwości wykonywania umowy przez podwykonawców pod warunkiem wskazania zakresu zobowiązań, które mogą być wykonane przez podwykonawców, jeżeli taka zmiana umowy jest korzystna dla Zamawiającego lub uzasadniona jego interesem związanym z zachowaniem ciągłości pracy, terminów wykonywania umowy, poprawy jakości wykonywania zobowiązań umownych lub gdy będzie to wynikać z konieczności zmiany sposobu realizacji zamówienia przez Wykonawcę*).
- e) zmiany ceny w zakresie wynikającym ze zmiany stawki podatku od towarów i usług [VAT] wynikającej ze zmiany przepisów powszechnie obowiązujących na terytorium Rzeczypospolitej Polskiej. Zmiana taka może być wprowadzona po upływie miesiąca od dnia wprowadzenia nowych stawek podatku VAT.
- f) Zmiany w zakresie stosowania mechanizmu podzielonej płatności , na skutek zmian w powszechnie obowiązujących przepisach prawa,
- g) Zmiany rachunku bankowego Wykonawcy w przypadku dokonania przez niego zmiany rachunku bankowego dla prowadzonego przez niego przedsiębiorstwa
- h) inne zmiany wynikające z art. 144 ustawy Prawo zamówień publicznych tj. art. 144 ust.1 pkt 2, ust.1 pkt 3, ust.1 pkt 4 lit. b i c, ust.1 pkt 6 z zachowaniem warunków opisanych w uregulowaniu art. 144 ustawy.
2. Zmiany muszą być wprowadzone z zachowaniem niżej opisanego trybu postępowania:
- a) Zaproponować zmianę, przez złożenie pisemnej propozycji zmian, może Wykonawca lub Zamawiający.
 - b) Przedkładana drugiej stronie propozycja zmian będzie obejmowała opis proponowanych zmian i informację w jaki sposób zakładane zmiany wpłyną na realizację umowy.
 - c) Po otrzymaniu propozycji, Wykonawca albo Zamawiający (w zależności od przypadku) w terminie 7 dni zatwierdzi bądź odrzuci otrzymaną propozycję zmiany bądź w tym terminie wystąpi do strony występującej z propozycją zmian przesyłając zmodyfikowaną propozycję zmian spełniającą wymogi opisane wyżej.
 - d) W przypadku upływu terminu podanego w ust. 4 lit. c i nie uzyskania jednej z odpowiedzi tam opisanych, traktuje się iż propozycja wprowadzenia zmiany została odrzucona.

XXVI. Postanowienia końcowe

Zasady udostępniania dokumentów

1. Protokół wraz z załącznikami jest jawny. Załączniki do protokołu udostępnia się po dokonaniu wyboru najkorzystniejszej oferty lub unieważnieniu postępowania, z tym że oferty udostępnia się od chwili ich otwarcia.

Udostępnienie zainteresowanym odbywać się będzie wg poniższych zasad:

1.1 Zamawiający udostępnia protokół lub załączniki do protokołu na wniosek.

1.2 Udostępnienie protokołu lub załączników odbywać się będzie na zasadach określonych w Rozporządzeniu Ministra Rozwoju z dnia 26 lipca 2016r. w sprawie protokołu postępowania o udzielenie zamówienia publicznego (Dz. U. z 2016r. poz. 1128).

W sprawach nieuregulowanych zastosowanie mają przepisy ustawy Prawo zamówień publicznych oraz Kodeks cywilny.

XXVII. Klauzula informacyjna RODO

Administratorem Twoich danych osobowych jest „EKO DOLINA” Sp. z o.o., zwana dalej: „Administratorem”. Możesz skontaktować się z Administratorem pisząc na adres: „EKO DOLINA” Sp. z o.o 84 -207 Koleczkowo, Łężyce Al. Parku Krajobrazowego 99 lub pocztą elektroniczną na adres sekretariat@ekodolina.pl albo telefonując pod numer: 58 6725000. Możesz skontaktować się z administratorem za pośrednictwem powołanego przez niego inspektora ochrony danych. Panią Agnieszką Klebba pisząc na adres: iod@ekodolina.pl lub telefonując pod numer: 58 6725000 wew.28

1. Podstawą przetwarzania Twoich danych jest złożenie oferty w celu zawarcia umowy z Administratorem, a po jej przyjęciu przez Administratora umowa pomiędzy Tobą a Administratorem, zwana dalej: „Umową”, dla wykonania której przetwarzanie Twoich danych jest niezbędne.
2. Twoje dane osobowe jak również dane osób wskazanych przez Ciebie w związku z ich uczestnictwem w zawarciu i/lub realizacją umowy przetwarzane są wyłącznie dla celów związanych z zawarciem, realizacją Umowy, w tym jej rozliczeniem.
3. Podanie danych osobowych nie jest obowiązkowe, jednakże ich niepodanie spowoduje, że zawarcie i realizacja Umowy będą niemożliwe.
4. Twoje dane będą przechowywane nie dłużej niż jest to konieczne, tj. przez okres 10 lat od dnia rozwiązania, wykonania umowy lub dłużej, w przypadku postępowań spornych (polubownych lub sądowych) – do czasu ich prawomocnego ukończenia.
5. Administrator przekaze Twoje dane następującym odbiorcom: podmiotom zajmującym się obsługą informatyczną Administratora, rezydentowi badającemu sprawozdanie finansowe Administratora, organom administracji skarbowej, podmiotowi prowadzącemu archiwum zakładowe Administratora, organom prowadzącym kontrole udzielanych zamówień publicznych, podmiotom, które w związku z dofinansowaniem inwestycji prowadzą kontrolę zawartych umów.
6. Masz prawo żądać od Administratora dostępu do swoich danych, ich sprostowania, przenoszenia i usunięcia, a także prawo do ograniczenia przetwarzania danych za wyjątkiem usunięcia danych złożonych w związku z ubieganiem się i uzyskaniem zamówienia publicznego.
7. W związku z przetwarzaniem Twoich danych osobowych przez Administratora przysługuje Ci prawo wniesienia skargi do organu nadzorczego.
8. W oparciu o Twoje dane osobowe Administrator nie będzie podejmował wobec Ciebie zautomatyzowanych decyzji, w tym decyzji będących wynikiem profilowania.
9. Administrator nie zamierza przekazywać Twoich danych do państwa trzeciego ani do organizacji międzynarodowych.

XXVII. Załączniki:

załącznik nr 1 – Formularz Ofertowy

załącznik nr 1A – Szczegółowy opis przedmiotu zamówienia – Część nr 1

załącznik nr 1B – Szczegółowy opis przedmiotu zamówienia – Część nr 2

rysunki nr 1 – 13 – Rysunki wspólne dla Części nr 1 i Części nr 2

załącznik nr 1C – Formularz cenowy – Część nr 1

załącznik nr 1D – Formularz cenowy – Część nr 2

załącznik nr 2 – oświadczenie wykonawcy dotyczące przesłanek wykluczenia z postępowania na podstawie art.25a ust.1 ustawy Prawo zamówień publicznych

załącznik nr 3 – oświadczenie wykonawcy dotyczące przesłanki wykluczenia z postępowania – art. 24 ust.1 pkt 23

załącznik nr 3A – oświadczenie producenta części – w przypadku oferowania części równoważnych

załącznik nr 4 – wzór umowy

.....
(pieczęć Wykonawcy)

FORMULARZ OFERTOWY

Niniejszą ofertę składa:

Nazwa Wykonawcy	Adres Wykonawcy	Tel./fax	Nr NIP	nr REGON

Dane dotyczące Zamawiającego
EKO DOLINA Sp. z o. o
Łężyce, Al. Parku Krajobrazowego 99
84-207 Koleczkowo

My niżej podpisani, będąc upoważnionymi do podpisania niniejszej oferty przez wymienionego powyżej Wykonawcę oświadczamy, że przeanalizowaliśmy i w pełni akceptujemy treść dokumentów tworzących Specyfikację Istotnych Warunków Zamówienia.

Niniejszym przyjmujemy bez zastrzeżeń czy ograniczeń i w całości postanowienia zawarte w Specyfikacji istotnych warunków zamówienia oraz informujemy, że zdobyliśmy wszelkie niezbędne informacje do opracowania oferty i podpisania wynikającej z niej umowy.

Zobowiązujemy się i gwarantujemy, bez zastrzeżeń czy ograniczeń, wykonanie zamówienia zgodnie z treścią Specyfikacji istotnych warunków zamówienia, w tym z załączonym wzorem umowy.

Zobowiązujemy się wykonać przedmiot zamówienia, tj.:

Część nr 1 zamówienia - dostawa części do Mercedes-Benz Actros 3336 o numerze VIN WDB9301631L478814, wyprodukowanego w 2010r., o pojemności silnika 11946,00 ccm i mocy 265 kW,

Część nr 2 zamówienia - dostawa części do Mercedes-Benz Actros 3336 o numerze VIN WDB9301631L346484, wyprodukowanego w 2008r., o pojemności silnika 11946,00 ccm i mocy 265 kW.

lub „równoważnych”, tj.: oferowane części muszą spełniać wymogi techniczne części stanowiących przedmiot zamówienia tzn. odpowiadać tej samej lub lepszej jakości co komponenty opisane w załączniku nr 1A i 1B.

Szczegółowy opis przedmiotu zamówienia zawarty jest w załącznikach nr 1A oraz 1B do SIWZ.

za cenę (z dokładnością do drugiego miejsca po przecinku - zasada zaokrąglenia - poniżej 5 należy końcówkę pominąć, powyżej i równe 5 należy zaokrąglić w górę):

Część nr 1 – Dostawa części do Mercedes Actros I¹

za cenę netto _____ PLN*

należny podatek VAT _____%

za cenę brutto _____ PLN*

¹ - należy wpisać cenę części, której dotyczy oferta

* - Wypełnia Wykonawca (należy przenieść z załącznika nr 1C)

Numer/numery PKWiU części dostarczanych w ramach części nr 1 _____ **

**** - wypełnia Wykonawca**

Oferujemy Gwarancję Wykonawcy na części do Mercedesa Actros - 12 miesięcy od odbioru przedmiotu zamówienia.

Część nr 2 – Dostawa części do Mercedes Actros II ¹

za cenę netto _____ PLN*

należny podatek VAT _____%

za cenę brutto _____ PLN*

¹ – należy wpisać cenę części, której dotyczy oferta

*** - Wypełnia Wykonawca (należy przenieść z załącznika nr 1D)**

Numer/numery PKWiU części dostarczanych w ramach części nr 2 _____ **

**** - wypełnia Wykonawca**

Oferujemy Gwarancję Wykonawcy na części do Mercedesa Actros - 12 miesięcy od odbioru przedmiotu zamówienia.

Zapisy wspólne dla wszystkich Wykonawców:

Oświadczamy, że dokonującym dostaw jest podatnik, o którym mowa w art. 15 ustawy z dnia 11 marca 2004r. o podatku od towarów i usług, u którego sprzedaż **jest/ nie jest***** zwolniona od podatku na podstawie art. 113 ust. 1 i 9 ustawy o podatku od towarów i usług oraz, że dostawy **będą/ nie będą***** objęte zwolnieniem, o którym mowa w art. 43 ust.1 pkt.2 lub art. 122 ustawy o podatku od towarów i usług.

Numer faksu, na który Zamawiający będzie wysyłać korespondencję:**

Podając powyższy nr faksu Wykonawca gwarantuje, że będzie on czynny przez całą dobę, aktualny, dostępny i sprawnie działający przez cały okres postępowania. W przypadku, gdy podany powyżej nr faksu z przyczyn niezależnych od Wykonawcy nie będzie działał, wówczas Wykonawca jest zobowiązany z wyprzedzeniem poinformować o tym fakcie Zamawiającego.

Nazwa banku i nr konta bankowego na które będą wysyłane płatności

.....**

Termin realizacji zamówienia:

Maksymalny termin wykonania zamówienia dla **Części nr 1**: 21 dni kalendarzowych od podpisania umowy i dla **Części nr 2**: 21 dni kalendarzowych od podpisania umowy.

Ustala się **termin płatności do 30 dni** od daty doręczenia Zamawiającemu prawidłowo wystawionej faktury.

Termin gwarancji: Wykonawca udziela Zamawiającemu gwarancji n na każdą z dostarczonych Części na okres **12 miesięcy**.

Oświadczamy, że zapoznaliśmy się ze Specyfikacją Istotnych Warunków Zamówienia oraz wszystkimi załącznikami stanowiącymi jej integralną część i nie wnosimy do niej żadnych zastrzeżeń, a także akceptujemy warunki zamówienia.

Oświadczamy, że gwarantujemy i ponosimy pełną odpowiedzialność za przestrzeganie **przepisów dotyczących ochrony danych osobowych**, a w szczególności za przetwarzanie danych osobowych pracowników, Konsorcjantów, podwykonawców, osób trzecich biorących udział w realizacji niniejszego postępowania o udzielenie zamówienia publicznego.

Jesteśmy związani niniejszą ofertą przez okres **30 dni** od ostatecznego terminu składania ofert.

Nie zamierzamy/zamierzamy*** powierzyć podwykonawcom wykonanie niniejszego zamówienia w części:

LP.	Nazwa części przedmiotu zamówienia, których wykonanie Wykonawca zamierza powierzyć podwykonawcom oraz (firma) podwykonawców*

* - wypełnia Wykonawca

*** - niepotrzebne skreślić

Zastrzeżenie Wykonawcy:

Zgodnie z art. 8 ust. 3 ustawy Prawo zamówień publicznych, Wykonawca zastrzega, iż wymienione niżej dokumenty, składające się na ofertę, nie mogą być udostępniane innym uczestnikom postępowania:

.....

Zgodnie z treścią art. 8 ust. 3 ustawy z dnia 29.01.2004r. Prawo zamówień publicznych (t.j. Dz.U.2017.1579): **Nie ujawnia się informacji stanowiących tajemnicę przedsiębiorstwa** w rozumieniu przepisów o zwalczaniu nieuczciwej konkurencji, **jeżeli Wykonawca, nie później niż w terminie składania ofert** lub wniosków o dopuszczenie do udziału w postępowaniu, **zastrzegł**, że nie mogą być one udostępniane **oraz wykazał, iż zastrzeżone informacje stanowią tajemnicę przedsiębiorstwa**. Wykonawca nie może zastrzec informacji, o których mowa w art. 86 ust. 4 Przepis stosuje się odpowiednio do konkursu”.

Inne informacje Wykonawcy:

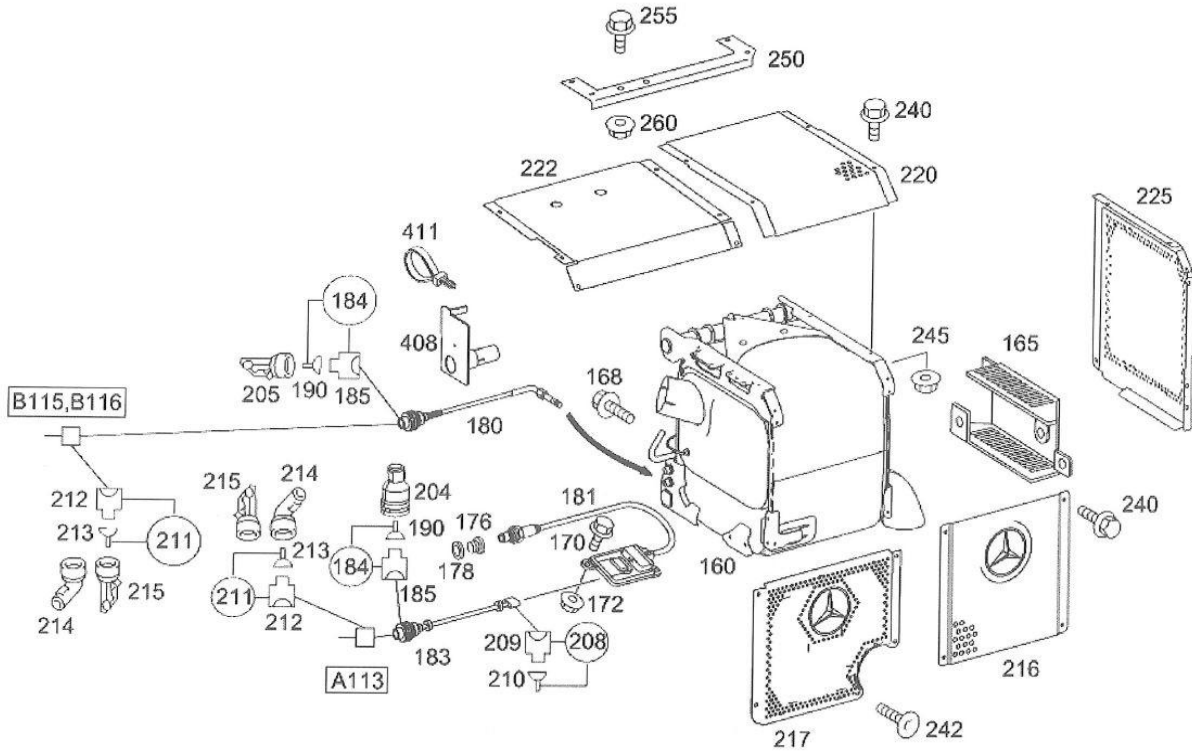
.....

..... dnia.....2018r.

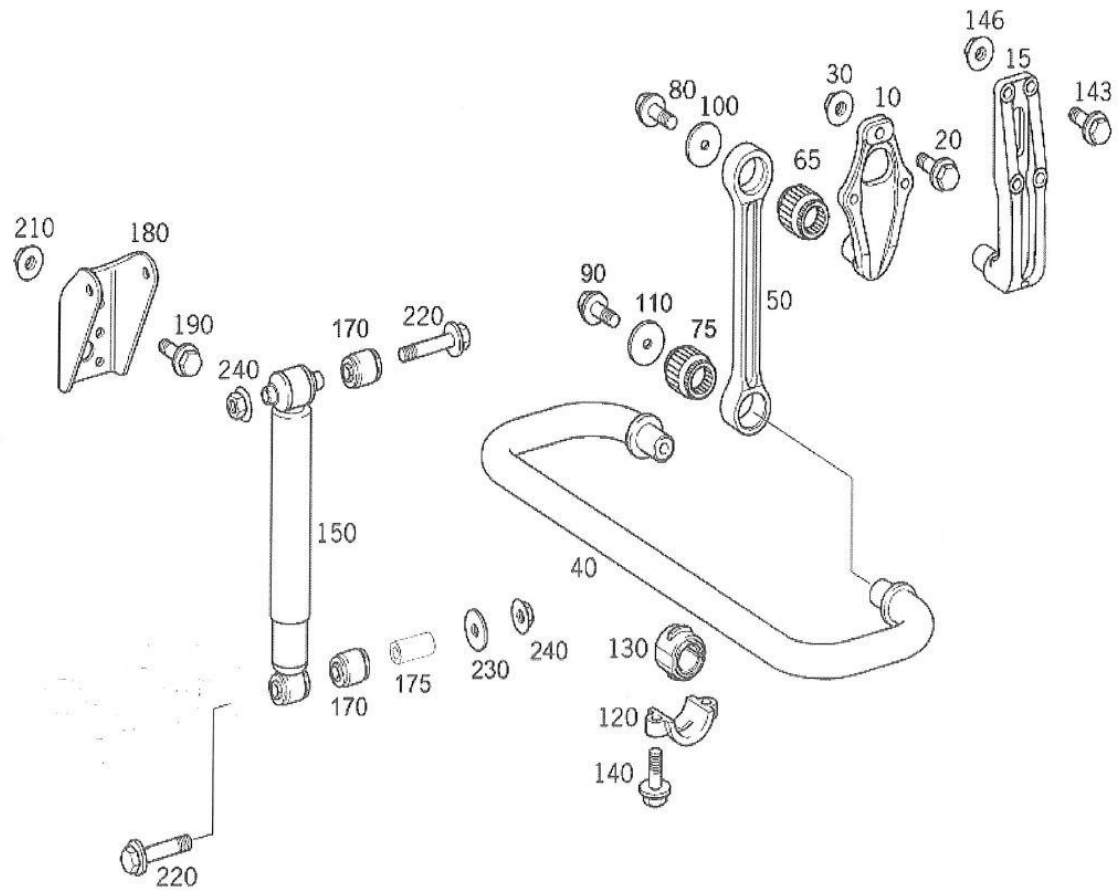
.....
podpis Wykonawcy

Rysunki wspólne dla Części nr 1 i Części nr 2

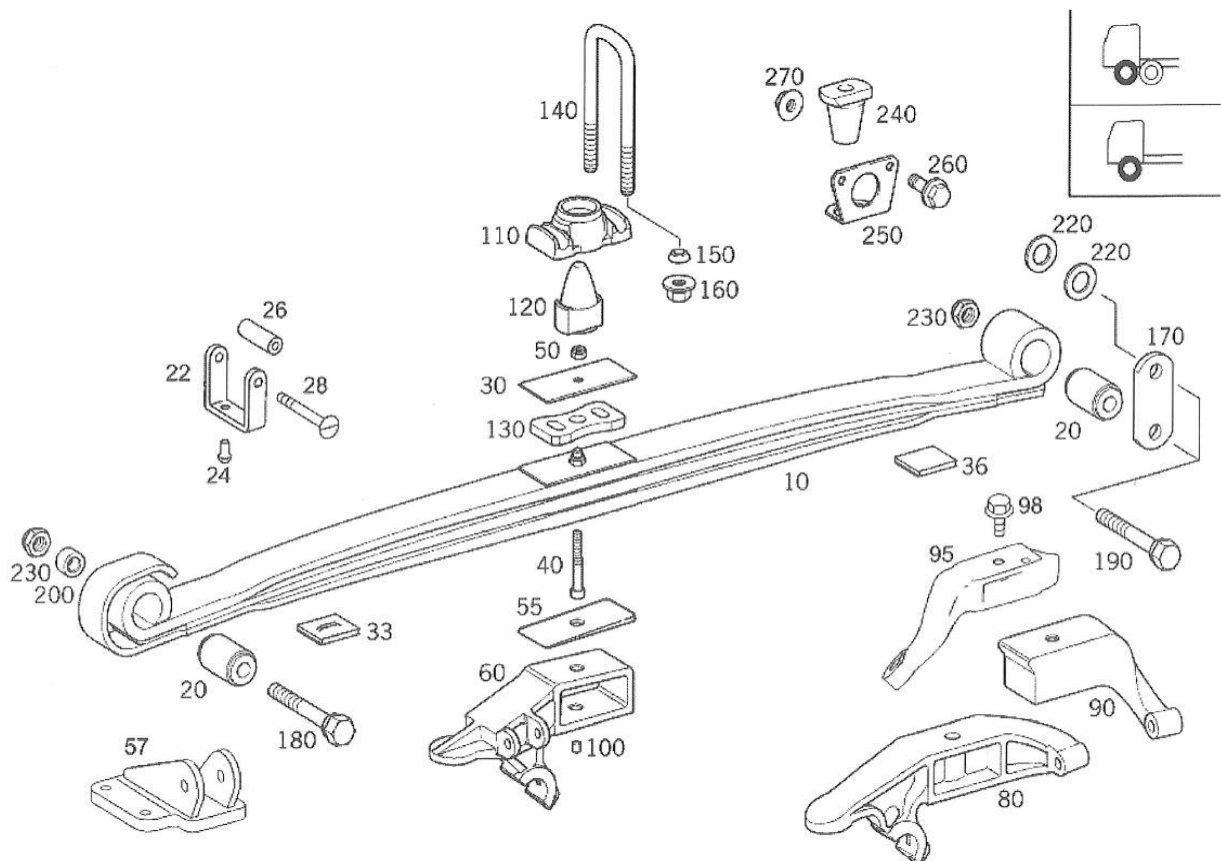
rys. nr 1



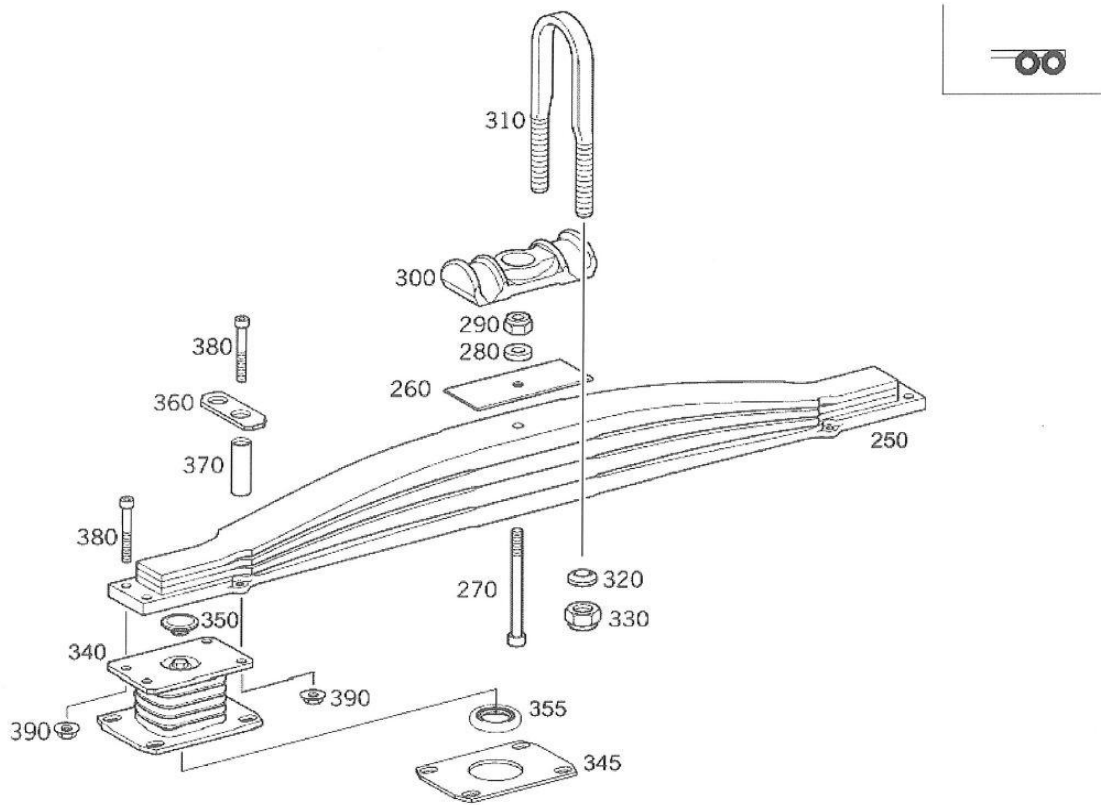
rys. nr 2



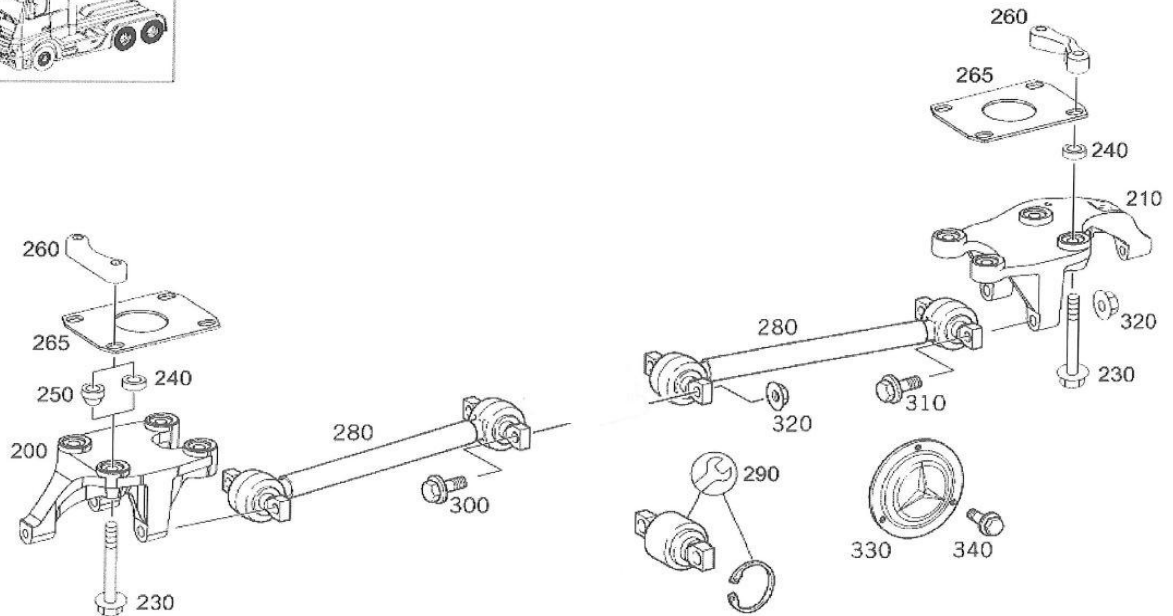
rys. nr 3



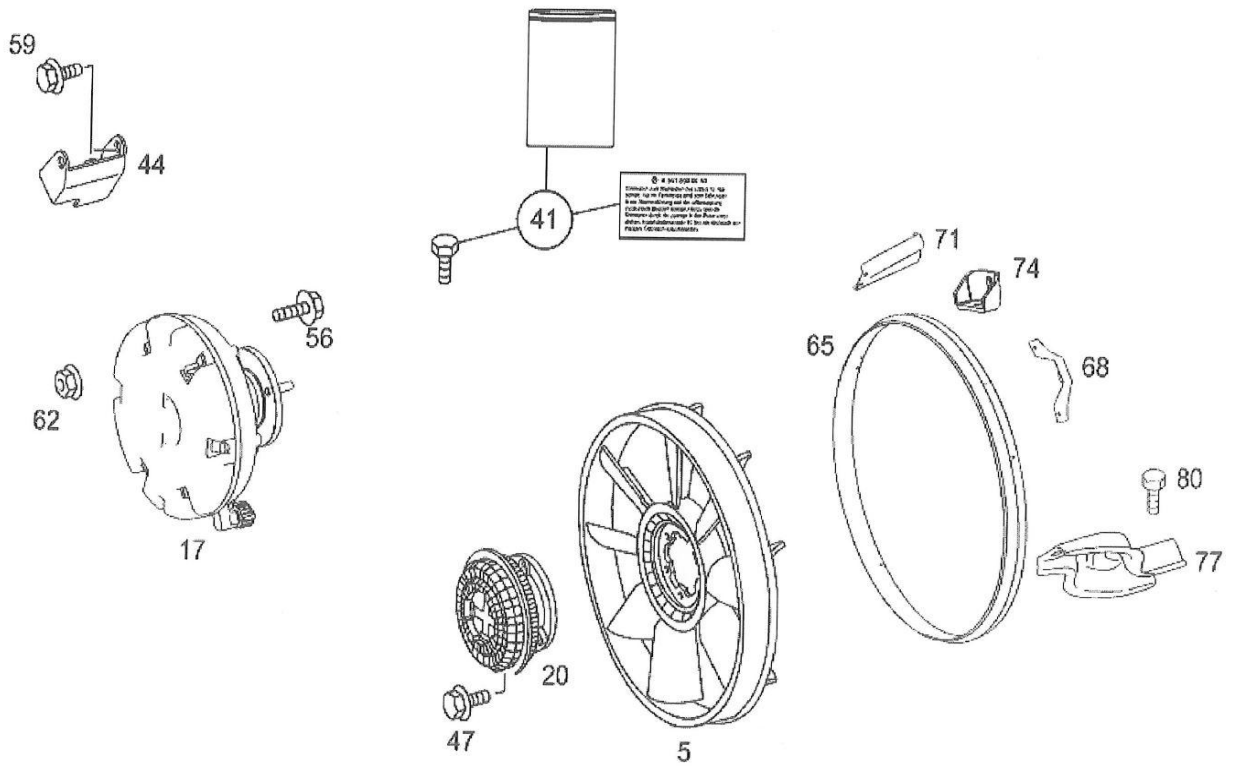
rys. nr 4



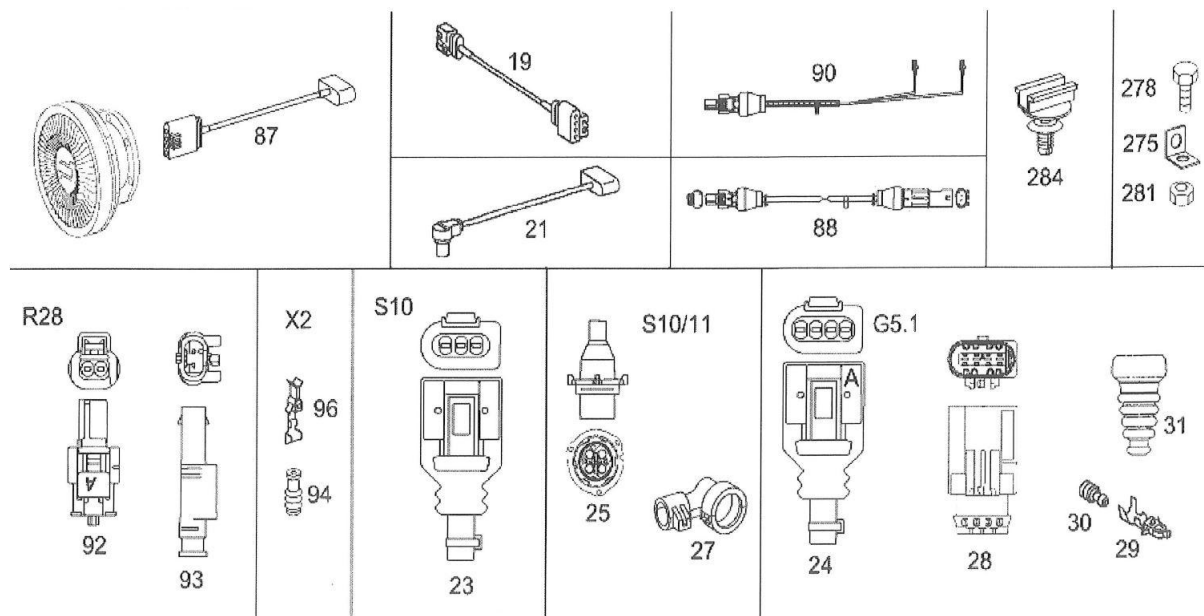
rys. nr 5



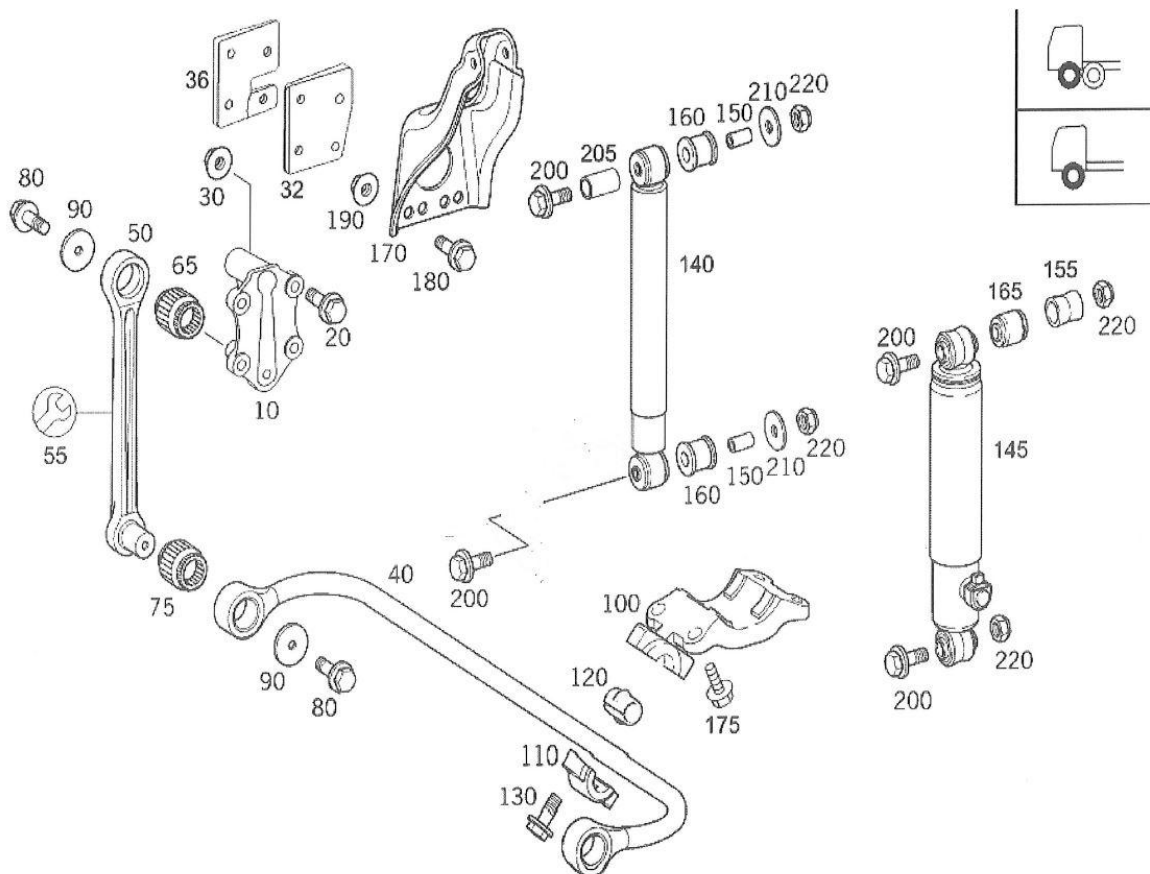
rys. nr 6



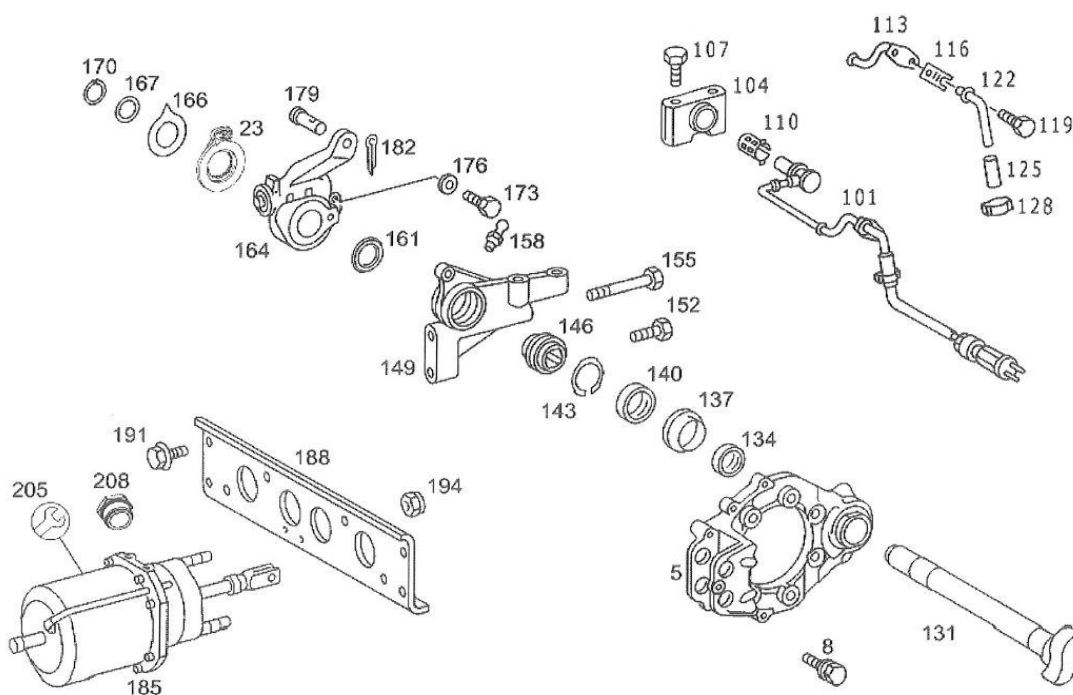
rys. nr 7



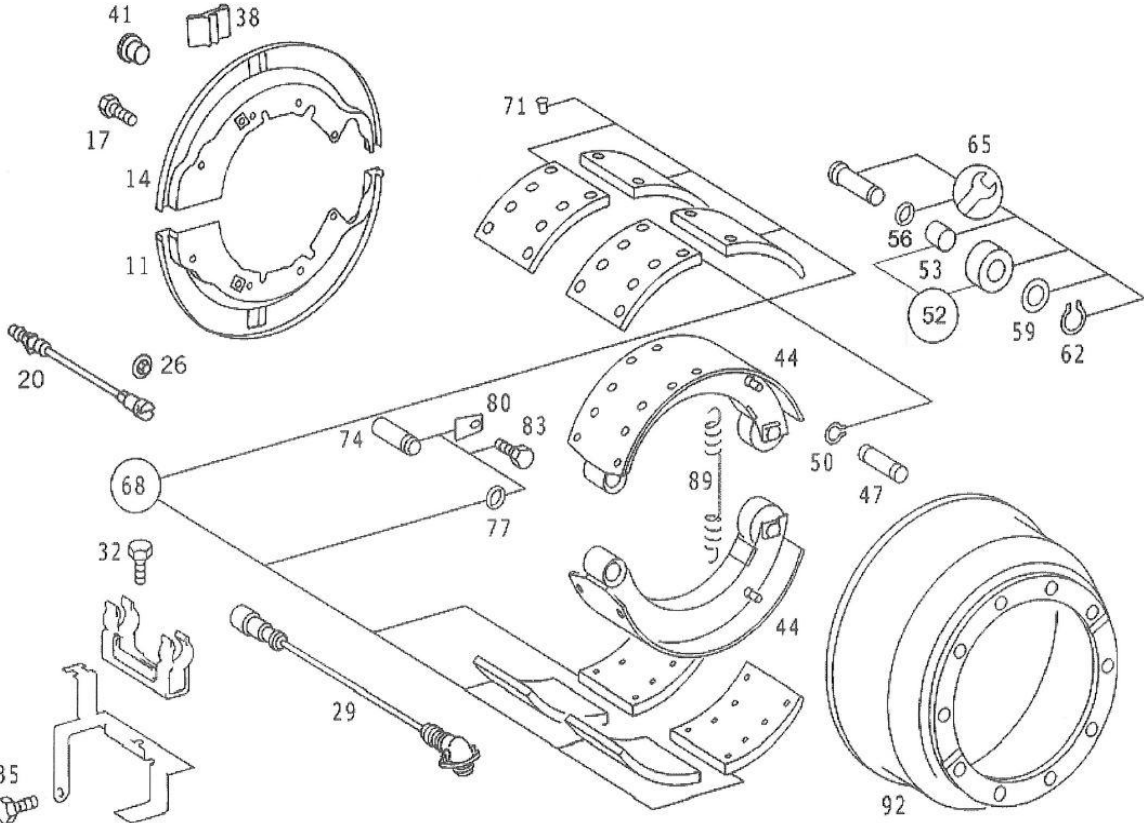
rys. nr 8



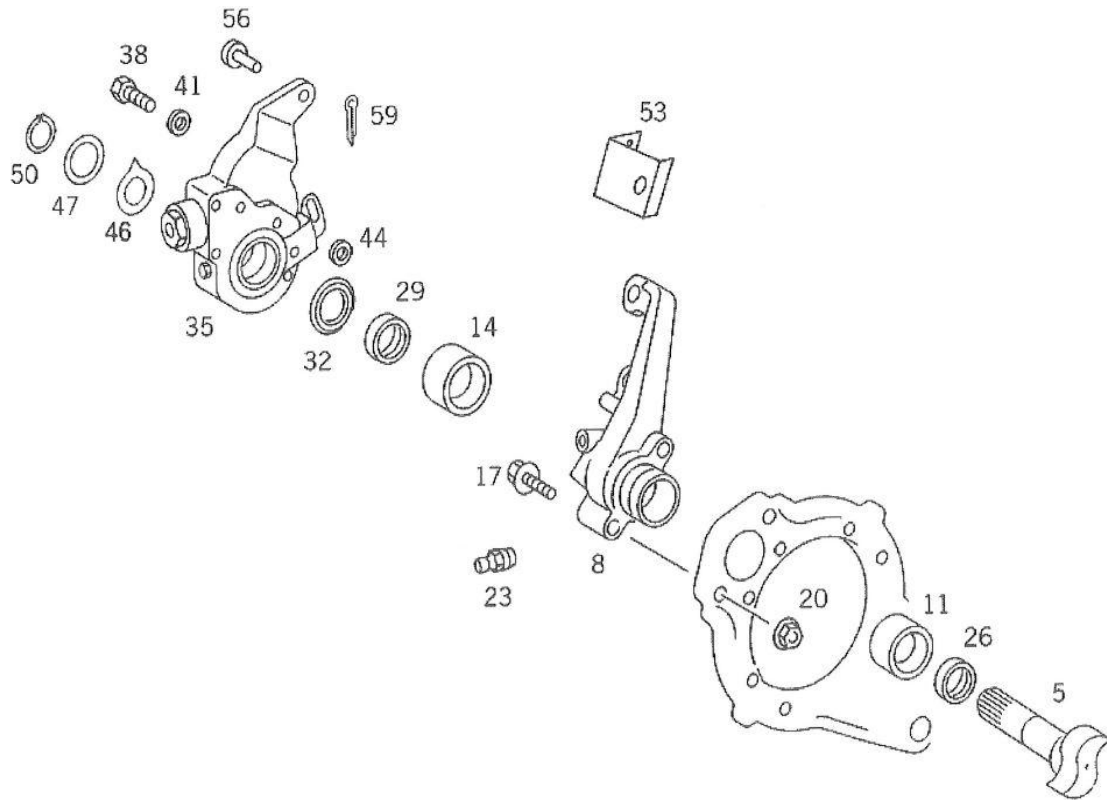
rys. nr 9



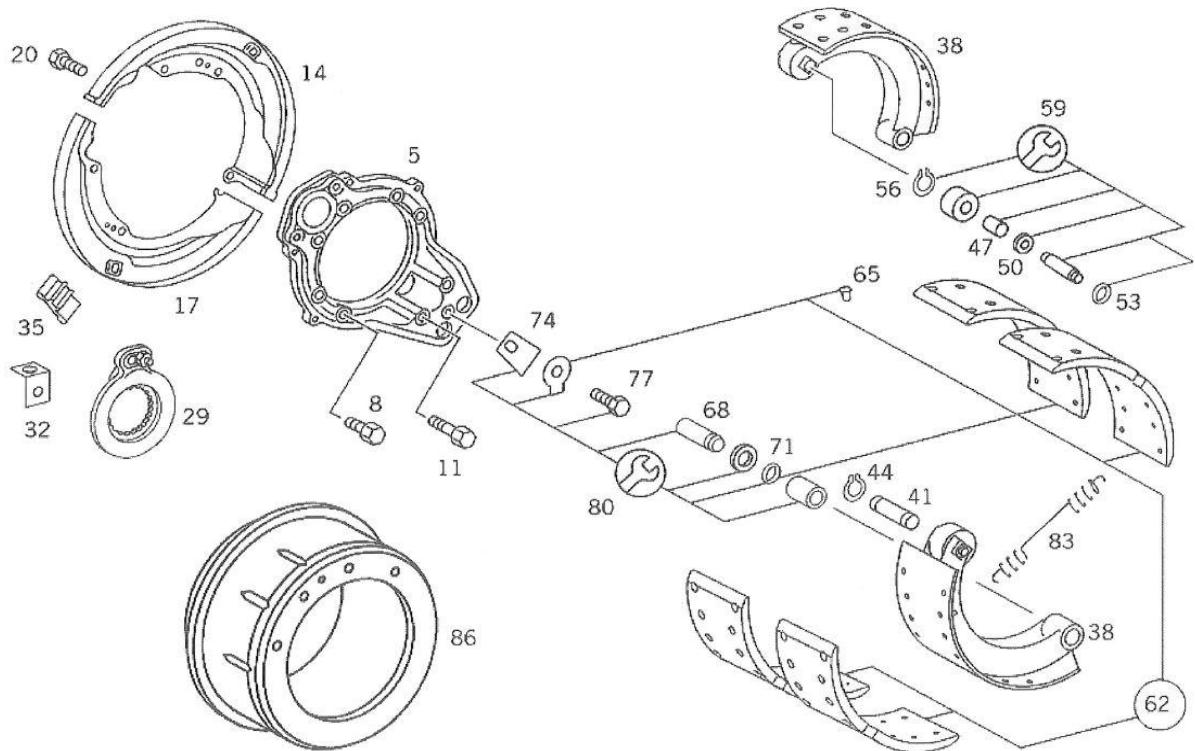
rys. nr 10



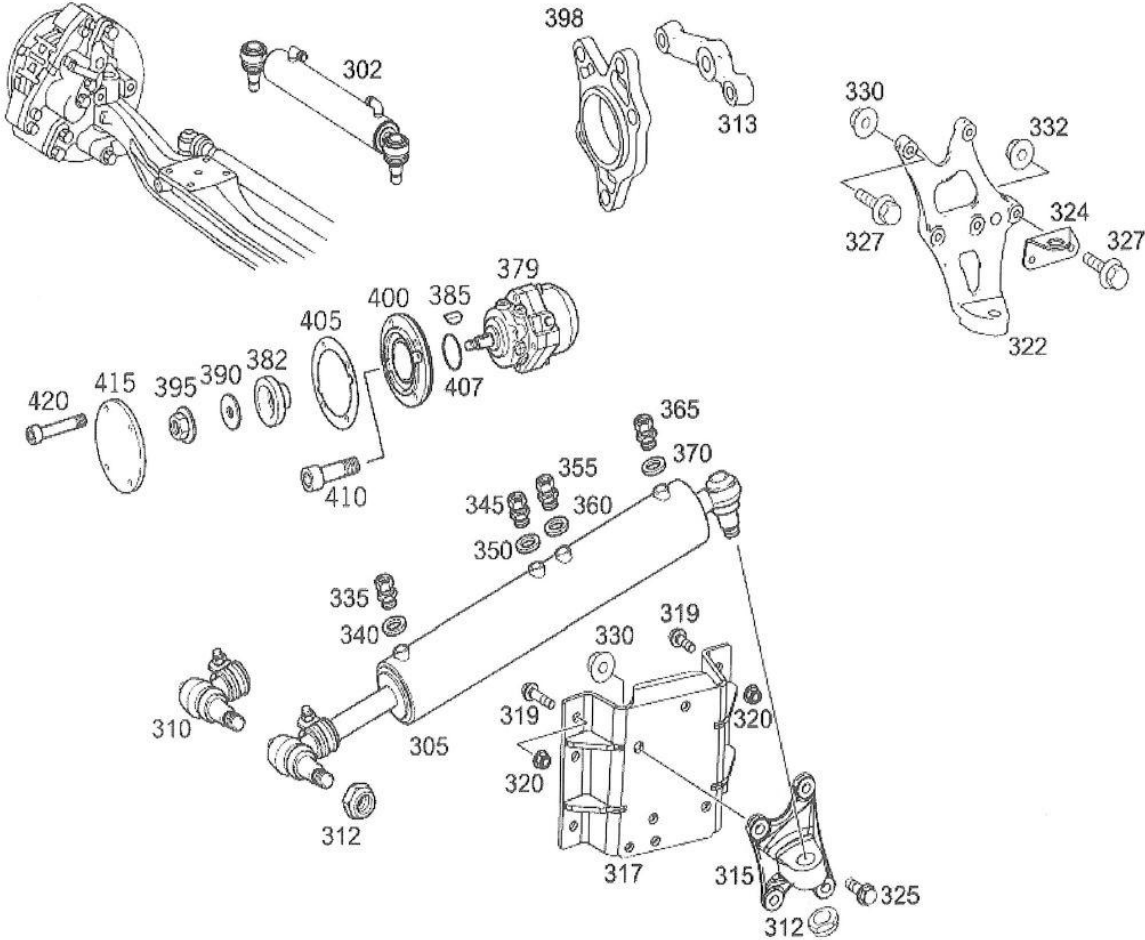
rys. nr 11



rys. nr 12



rys. nr 13



Szczegółowy opis przedmiotu zamówienia – Część nr 1

Przedmiotem zamówienia jest dostawa fabrycznie nowych części zamiennych, pochodzących z aktualnego katalogu części zamiennych Producenta lub Wykonawcy do samochodu ciężarowego Mercedes-Benz Actros 3336 o numerze VIN WDB9301631L478814, wyprodukowanego w 2010r., o pojemności silnika 11946,00 ccm i mocy 265 kW, lub „równoważnych”, tj.: oferowane części muszą spełniać wymogi techniczne części stanowiących przedmiot zamówienia tzn. odpowiadać tej samej lub lepszej jakości co komponenty opisane w załączniku nr 1A **o następujących parametrach:**

Lp.	NAZWA CZĘŚCI	Nr na rysunku	Nr rysunku	Ilość w szt.
1	Resor	10	3	2
2	Tulejki resoru	20	3	4
3	Stabilizator trzeciej osi, średnica 60mm	40	2	1
4	Tuleja łącznika stabilizatora trzeciej osi	65	2	2
5	Tuleja łącznika stabilizatora trzeciej osi	75	2	2
6	Łącznik stabilizatora trzeciej osi	50	2	2
7	Śruba łącznika stabilizatora trzeciej osi	80	2	2
8	Śruba łącznika stabilizatora trzeciej osi	90	2	2
9	Podkładka śruby stabilizatora trzeciej osi	100	2	2
10	Podkładka śruby stabilizatora trzeciej osi	110	2	2

W/w części zamienne zostaną zamontowane przez Zamawiającego w pojeździe pracującym na kwaterze składowej odpadów od poniedziałku do piątku po 24h/dobę.

Zamawiający wymaga udzielenia 12 miesięcznej gwarancji na każdą z dostarczonych Części. Termin gwarancji liczony będzie od dnia podpisania protokołu odbioru przedmiotu zamówienia w sposób opisany w §8 umowy (zał. nr 4 do SIWZ).

Szczegółowy opis przedmiotu zamówienia – Część nr 2

Przedmiotem zamówienia jest dostawa fabrycznie nowych (wyprodukowanych nie wcześniej niż 12 m-cy od dnia dostawy i później) **części zamiennych**, pochodzących z aktualnego katalogu części zamiennych Producenta lub Wykonawcy do samochodu ciężarowego Mercedes-Benz Actros 3336 o numerze VIN WDB9301631L346484, wyprodukowanego w 2008r., o pojemności silnika 11946,00 ccm i mocy 265 kW, lub „równoważnych”, tj.: oferowane części muszą spełniać wymogi techniczne części stanowiących przedmiot zamówienia tzn. odpowiadać tej samej lub lepszej jakości co komponenty opisane w załączniku nr 1B o następujących parametrach:

Lp.	NAZWA CZĘŚCI	Nr na rysunku	Nr rysunku	Ilość w szt.
1	Poduszka (sprężyna) gumowa	340	4	4
2	Śruba poduszki gumowej	380	4	8
3	Nakrętka śruby	390	4	8
4	Śruba	230	5	8
5	Czujnik temperatury	181	1	1
6	Śmigła wentylatora chłodnicy	5	6	1
7	Czujnik obrotu wentylatora	87	7	1
8	Stabilizator pierwszej osi	40	8	1
9	Tuleje łącznika stabilizatora pierwszej osi	65	8	2
10	Tuleje łącznika stabilizatora pierwszej osi	75	8	2
11	Tuleje gumowe stabilizatora pierwszej osi	120	8	2
12	Napinacze hamulców drugiej i trzeciej osi, strona prawa	164	9	2
13	Napinacze hamulców drugiej i trzeciej osi, strona lewa	164	9	2
14	Bębny hamulcowe drugiej i trzeciej osi	92	10	4
15	Okładziny szczęk hamulcowych drugiej i trzeciej osi	68	10	16
16	Nity okładzin hamulcowych	71	10	128
17	Szczęki hamulcowe drugiej i trzeciej osi	44	10	8
18	Sprężyna szczęk hamulcowych	89	10	4
19	Sworzeń szczęk hamulcowych	74	10	8
20	Zestaw naprawczy rolki szczęki hamulcowej	65	10	8
21	Napinacze hamulców pierwszej osi, prawa i lewa strona	35	11	2
22	Szczęki hamulcowe pierwszej osi	38	12	4
23	Sprężyna szczęk hamulcowych pierwszej osi	83	12	2
24	Zestaw naprawczy rolki szczęki hamulcowej	59	12	4
25	Okładziny hamulcowe pierwszej osi	62	12	8
26	Nity okładzin hamulcowych	65	12	64
27	Pompa wspomagania układu kierowniczego	379	13	1

W/w części zamienne zostaną zamontowane przez Zamawiającego w pojeździe pracującym na kwaterze składowej odpadów od poniedziałku do piątku po 24h/dobę.

Zamawiający wymaga udzielenia 12 miesięcznej gwarancji na każdą z dostarczonych Części. Termin gwarancji liczony będzie od dnia podpisania protokołu odbioru przedmiotu zamówienia w sposób opisany w §8 umowy (zał. nr 4 do SIWZ).

FORMULARZ CENOWY – Część nr 1

LP	Nazwa części	ILOŚĆ [szt.]	Numer na rysunku	Numer rysunku	Cena netto za szt. *	Cena brutto za wszystkie szt.[kol. 3 x kol. 6 + VAT]*
1	2	3	4	5	6	7
1	Resor	2	10	3		
2	Tulejki resoru	4	20	3		
3	Stabilizator trzeciej osi, średnica 60mm	1	40	2		
4	Tuleja łącznika stabilizatora trzeciej osi	2	65	2		
5	Tuleja łącznika stabilizatora trzeciej osi	2	75	2		
6	Łącznik stabilizatora trzeciej osi	2	50	2		
7	Śruba łącznika stabilizatora trzeciej osi	2	80	2		
8	Śruba łącznika stabilizatora trzeciej osi	2	90	2		
9	Podkładka śruby stabilizatora trzeciej osi	2	100	2		
10	Podkładka śruby stabilizatora trzeciej osi	2	110	2		
	RAZEM				**	**

* - Wypełnia Wykonawca

** - Wypełnia Wykonawca (należy przenieść do formularza ofertowego - załącznika nr 1)

..... dnia.....2018r.

.....
podpis Wykonawcy

FORMULARZ CENOWY - Część nr 2

LP	Nazwa części	ILOŚĆ [szt.]	Numer na rysunku	Numer rysunku	Cena netto za szt. *	Cena brutto za wszystkie szt.[kol. 3 x kol. 6 + VAT]*
1	2	3	4	5	6	7
1	Poduszka (sprężyna) gumowa	4	2	4		
2	Śruba poduszki gumowej	8	4	4		
3	Nakrętka śruby	8	1	4		
4	Śruba	8	1	5		
5	Czujnik temperatury	1	2	1		
6	Śmigła wentylatora chłodnicy	1	1	6		
7	Czujnik obrotu wentylatora	1	1	7		
8	Stabilizator pierwszej osi	1	2	8		
9	Tuleje łącznika stabilizatora pierwszej osi	2	4	8		
10	Tuleje łącznika stabilizatora pierwszej osi	2	2	8		
11	Tuleje gumowe stabilizatora pierwszej osi	2	2	8		
12	Napinacze hamulców drugiej i trzeciej osi, strona prawa	2	2	9		
13	Napinacze hamulców drugiej i trzeciej osi, strona lewa	2	4	9		
14	Bębny hamulcowe drugiej i trzeciej osi	4	6	10		
15	Okładziny szczęk hamulcowych drugiej i trzeciej osi	16	1	10		
16	Nity okładzin hamulcowych	128	2	10		
17	Szczęki hamulcowe drugiej i trzeciej osi	8	1	10		
18	Sprężyna szczęk hamulcowych	4	2	10		
19	Sworzeń szczęk hamulcowych	8	4	10		
20	Zestaw naprawczy rolki szczęki hamulcowej	8	2	10		
21	Napinacze hamulców pierwszej osi, prawa i lewa strona	2	2	11		

22	Szczęki hamulcowe pierwszej osi	4	2	12		
23	Sprężyna szczęk hamulcowych pierwszej osi	2	4	12		
24	Zestaw naprawczy rolki szczęki hamulcowej	4	6	12		
25	Okładziny hamulcowe pierwszej osi	8	1	12		
26	Nity okładzin hamulcowych	64	2	12		
27	Pompa wspomagania układu kierowniczego	1	1	13		
	RAZEM				**	**

* - Wypełnia Wykonawca

** - Wypełnia Wykonawca **(należy przenieść do formularza ofertowego - załącznika nr 1)**

..... dnia.....2018r.

.....
podpis Wykonawcy

.....
(pieczęć Wykonawcy)

**OŚWIADCZENIE WYKONAWCY
SKŁADANE NA PODSTAWIE ART. 25A UST. 1 USTAWY PRAWO ZAMÓWIENIŃ PUBLICZNYCH
DOTYCZĄCE PRZESŁANEK WYKLUCZENIA Z POSTĘPOWANIA**

Nazwa Wykonawcy:

Adres Wykonawcy:

Numer telefonu: Numer faxu: e-mail:.....

Regon: NIP:

Na potrzeby postępowania o udzielenie zamówienia publicznego pn. **Dostawa części zamiennych do Mercedes Actros 3336**, oświadczam, co następuje:

OŚWIADCZENIA DOTYCZĄCE WYKONAWCY:

Oświadczam, że na dzień składania ofert nie podlegam wykluczeniu z postępowania na podstawie art. 24 ust 1 pkt 12-22 ustawy Pzp.

Oświadczam, że na dzień składania ofert nie podlegam wykluczeniu z postępowania na podstawie art. 24 ust. 5 pkt. 1, 2 i 4 ustawy Pzp.

Oświadczam, że na dzień składania ofert zachodzą w stosunku do mnie podstawy wykluczenia z postępowania na podstawie art.* ustawy Pzp (podać mającą zastosowanie podstawę wykluczenia spośród wymienionych w art. 24 ust. 1 pkt 13-14, 16-20 lub art. 24 ust.5 pkt. 1, 2 i 4). Jednocześnie oświadczam, że w związku z ww. okolicznością, na podstawie art. 24 ust. 8 ustawy Pzp podjąłem następujące środki naprawcze:

OŚWIADCZENIE DOTYCZĄCE PODMIOTU, NA KTÓREGO ZASOBY POWOŁUJE SIĘ WYKONAWCA:

Oświadczam, że następujący/e podmiot/y, na którego/ych zasoby powołuję się w niniejszym postępowaniu, tj.:
(podać pełną nazwę/firmę, adres, a także w zależności od podmiotu: NIP/PESEL, KRS/CEiDG) na dzień składania ofert nie podlega/ją wykluczeniu z postępowania o udzielenie zamówienia.

OŚWIADCZENIE DOTYCZĄCE PODWYKONAWCY NIEBĘDĄCEGO PODMIOTEM, NA KTÓREGO ZASOBY POWOŁUJE SIĘ WYKONAWCA:

Oświadczam, że następujący/e podmiot/y, będący/e podwykonawcą/ami:

.....
(podać pełną nazwę/firmę, adres, a także w zależności od podmiotu: NIP/PESEL, KRS/CEiDG), na dzień składania ofert nie podlega/ą wykluczeniu z postępowania o udzielenie zamówienia.

OŚWIADCZENIE DOTYCZĄCE PODANYCH INFORMACJI:

Oświadczam, że wszystkie informacje podane w powyższych oświadczeniach są aktualne i zgodne z prawdą oraz zostały przedstawione z pełną świadomością konsekwencji wprowadzenia zamawiającego w błąd przy przedstawianiu informacji.

..... dnia.....2018r.

.....
podpis Wykonawcy

.....
(pieczęć Wykonawcy)

**OŚWIADCZENIE WYKONAWCY
SKŁADANE NA PODSTAWIE ART. 24 UST.11 USTAWY - PRAWO ZAMÓWIEŃ PUBLICZNYCH
DOTYCZĄCE PRZESŁANEK WYKLUCZENIA Z POSTĘPOWANIA – art. 24 ust.1 pkt 23**

Nazwa Wykonawcy:

Adres Wykonawcy:

Numer telefonu: Numer faxu: e-mail:.....

Regon: NIP:

Na potrzeby postępowania o udzielenie zamówienia publicznego pn. **Dostawa części zamiennych do Mercedes Actros 3336**, oświadczam, co następuje:

OŚWIADCZENIA DOTYCZĄCE WYKONAWCY:

Oświadczam, że nie podlegam wykluczeniu z postępowania na podstawie art. 24 ust 1 pkt 23 ustawy Pzp.

Oświadczam, że przynależę/nie przynależę (**odpowiednie skreślić**) z Wykonawcą do tej samej grupy kapitałowej, o której mowa w ustawie o ochronie konkurencji i konsumentów (Dz. U. z 2015r. poz. 184, 1618 i 1634).

(Wypełnić, jeżeli Wykonawca należy do grupy kapitałowej z innym Wykonawcą i przedkłada odpowiednie dowody) Przedstawiam niżej opisane dowody, że powiązania z innym Wykonawcą nie prowadzą do zakłócenia konkurencji w postępowaniu o udzielenie zamówienia;

.....
.....

OŚWIADCZENIE DOTYCZĄCE PODANYCH INFORMACJI:

Oświadczam, że wszystkie informacje podane w powyższych oświadczeniach są aktualne i zgodne z prawdą oraz zostały przedstawione z pełną świadomością konsekwencji wprowadzenia zamawiającego w błąd przy przedstawianiu informacji.

..... dnia.....2018r.

.....
podpis Wykonawcy

.....
(pieczęćka producenta)

OŚWIADCZENIE PRODUCENTA

Nazwa Producenta:

Adres Producenta:

Numer telefonu: Numer faxu: e-mail:.....

Regon: NIP:

Na potrzeby postępowania o udzielenie zamówienia publicznego pn. **Dostawa części zamiennych do MERCEDESA ACTROS 3336**, oświadczam, jako producent części:

.....
.....
.....

do pojazdu

że w/w części są tej samej lub lepszej jakości co komponenty, które są lub były stosowane do montażu w/w pojazdu samochodowego.

..... dnia.....2018r.

.....
podpis osoby upoważnionej zgodnie z KRS
do reprezentowania Producenta

UMOWA Nr/...../2018

w dniu2018r. w Łęczycach pomiędzy:

EKO DOLINA Sp. z o.o. w Łęczycach, 84 – 207 Koleczkowo, Al. Parku Krajobrazowego 99, wpisaną do rejestru przedsiębiorców prowadzonego przez Sąd Rejonowy w Gdańsku VIII Wydział Gospodarczy Krajowego Rejestru Sądowego pod numerem KRS 0000030282, kapitał zakładowy 22.279.100,00 zł, numer REGON 191680713, NIP 588 18 34 882, reprezentowana przez:

Cezarego Jakubowskiego – Prezesa Zarządu

- [zwaną dalej Zamawiającym]

a

imię i nazwisko....., prowadzącym działalność gospodarczą pod nazwą....., ujawnionym w Centralnej Ewidencji i Informacji o Działalności Gospodarczej, NIP....., REGON.....,

lub

firma..... z siedzibą,adres,wpisaną do rejestru przedsiębiorców prowadzonego przez Sąd Rejonowy w Wydział Gospodarczy..... Krajowego Rejestru Sądowego pod numerem....., NIP....., REGON..... kapitał zakładowy....., reprezentowanym przez:.

1.....

2.....

- *zwanym dalej Wykonawcą,*

Zamawiający i Wykonawca łącznie nazywani są w treści umowy określeniem Strony

Na podstawie rozstrzygniętego w dniu2018r. postępowania o udzielenie zamówienia publicznego w trybie przetargu nieograniczonego, zgodnie z ustawą z dnia 29 stycznia 2004r. Prawo zamówień publicznych (t.j. Dz. U. 2017 poz.1579), została zawarta umowa o następującej treści:

I. PRZEDMIOT UMOWY**§1**

- a) Na podstawie rozstrzygniętego w dniu.....2018r. postępowania o udzielenie zamówienia publicznego w trybie przetargu nieograniczonego, zgodnie z ustawą z dnia 29 stycznia 2004r. Prawo zamówień publicznych (t.j. Dz. U. 2017 poz. 1759) i dokonanego przez Zamawiającego wyboru oferty złożonej przez Wykonawcę, Wykonawca w terminie określonym w §7 zobowiązuje się do wykonania przedmiotu umowy tj. realizacji dla Zamawiającego dostawy fabrycznie nowych, nieużywanych części zamiennych, zwanych dalej „Częściami”, do:

a) samochodu ciężarowego Mercedes-Benz Actros 3336 o numerze VIN WDB9301631L478814, wyprodukowanego w roku 2010, o pojemności silnika 11946,00 ccm, o mocy 265 kW. – **część nr 1 zamówienia**¹,

b) samochodu ciężarowego Mercedes-Benz Actros 3336 o numerze VIN WDB9301631L346484, wyprodukowanego w roku 2008, o pojemności silnika 11946,00 ccm, o mocy 265 kW – **część nr 2 zamówienia**²,

lub „równoważnych”, z zachowaniem warunku, iż dostarczone Części muszą spełniać wymogi techniczne części stanowiących przedmiot zamówienia tzn. być tej samej lub lepszej jakości co komponenty opisane w załączniku nr 1A i 1B.

¹ W zależności czy wybrany Wykonawca będzie realizował Część nr 1 i Część nr 2 czy jedną z części zamówienia. Zapisy w tym zakresie zostaną dostosowane do sytuacji wynikającej z rozstrzygnięcia postępowania przetargowego.

² Jak w przypisie nr 1

II. ZOBOWIĄZANIA I ODPOWIEDZIALNOŚĆ WYKONAWCY

§2

1. Wykonawca zobowiązany jest m.in. do:
 - a) spełniania wszelkich warunków i wymagań stawianych w niniejszej umowie i w załącznikach do umowy - tj. w Specyfikacji Istotnych Warunków Zamówienia nr OZP-P/23/2018/Mercedes oraz w Ofercie Wykonawcy z dnia 2018r.
 - b) dostarczenia Zamawiającemu przedmiotu umowy, tj. Części
 - c) dokonywania we własnym zakresie wyładunku Części w miejscu wskazanym w §3 ust.1 maksymalnie w ciągu 2 godzin od przyjazdu do tego miejsca,
 - d) dokonania odbioru w sposób opisany w §3,
 - e) wykonywania w okresie opisanym w §8 zobowiązań z tytułu udzielonej gwarancji,
 - f) wykonywania zobowiązań z tytułu rękojmi.
2. Wykonawca ponosi odpowiedzialność za i gwarantuje:
 - a) załadunek Części, ich transport, opakowanie i ubezpieczenie w transporcie oraz wyładunek w miejscu i w sposób opisany w §3,
 - b) przestrzeganie przepisów BHP, ppoż. jak i regulaminów obowiązujących w miejscu spełnienia świadczenia m.in. wymogów związanych z systemem zarządzania środowiskowego PN-EN ISO 14001:2015, a które są dostępne w biurze Zamawiającego na terenie jego zakładu, z którymi Wykonawca zobowiązany jest zapoznać się przed rozpoczęciem wykonywania umowy.
 - c) pokrycie wszelkich szkód wyrządzonych w związku z wykonaniem umowy (m.in. w sytuacji gdy użycie wadliwej Części dostarczonej przez Wykonawcę spowoduje uszkodzenie samochodu), również w przypadku ich wyrządzenia przez podmioty, którymi Wykonawca posłużył się w celu zrealizowania umowy,
 - d) wykonania umowy z należytą starannością, w sposób rzetelny i terminowy.

III. WARUNKI DOSTAW

§3

1. Miejscem spełnienia świadczenia tj. realizacji dostawy i jej odbioru jest Regionalna Instalacja Przetwarzania Odpadów Komunalnych w Łęczycach, gm. Wejherowo, Aleja Parku Krajobrazowego 99.
2. Dostawa przedmiotu umowy nastąpi jednorazowo, w terminie nie późniejszym niż wskazany w §7.
3. Wykonawca zgłosi Zamawiającemu pisemnie gotowość do odbioru przedmiotu umowy wskazując datę i przewidywaną godzinę dostawy z zachowaniem terminu określonego w §7.
4. Dostawa będzie przyjęta przez Zamawiającego w godz. 8.00 – 14.00 (za wyjątkiem sobót, niedziel oraz dni ustawowo wolnych od pracy).
5. Strony postanawiają, że po wykonaniu przez Wykonawcę dostawy w tym samym dniu zostanie dokonany odbiór.
6. Ilość dostarczonych Części będzie ustalana na podstawie wystawionego przez Wykonawcę dokumentu wydania:
 - a) części zamówienia nr 1 – wskazanej w §1 ust.1 lit. a),
i/lub
 - b) części zamówienia nr 2 – wskazanej w §1 ust.1 lit. b)³.podpisanego bez uwag przez Zamawiającego, po rozładowaniu Części przez Wykonawcę, w sposób zgodny z postanowieniami umowy.
7. Dokument wydania Części, zawierać będzie w szczególności następujące informacje:
 - a) datę wystawienia dokumentu,
 - b) miejsce przyjęcia Części,
 - c) datę i godzinę przyjęcia Części,
 - d) ilość dostarczonych Części,

³ Jak w przypisie nr 1

- e) numer rejestracyjny pojazdu dostarczającego Części,
 - f) czytelne podpisy osoby przekazującej i przyjmującej.
8. Odbiór uważa się za dokonany, jeżeli dokument wydania będzie podpisany przez Zamawiającego bez uwag, w takiej sytuacji przyjmuje się że dostarczone w danej dostawie Części w chwili wydania nie posiadały braków ilościowych i jakościowych. W razie niestawiennictwa Wykonawcy w terminie przekazania Części, Zamawiający dokona samodzielnie – jednostronnie, odbioru dostarczonych mu Części. Strony zgodnie ustalają, że w takiej sytuacji jednostronny protokół sporządzony przez Zamawiającego stanowi protokół odbioru wiążący Strony dla ustalenia stanu i ilości Części przywiezionych do miejsca spełnienia świadczenia. Zdanie drugie ma także zastosowanie w sytuacji, w której osoba przekazująca Zamawiającemu Części odmówi podpisania dokumentu wydania Części co Zamawiający odnotuje w jednostronnie sporządzanym protokole ich wydania.
 9. Jeżeli w trakcie odbioru zostaną stwierdzone braki ilościowe i/lub jakościowe w dostawie, Zamawiający może odmówić odbioru, wyznaczając termin dla ich usunięcia. Za odmowę odbioru należy rozumieć podpisanie dokumentu wydania ze stwierdzonymi brakami lub uwagami.
 10. Braki ilościowe i/lub jakościowe Wykonawca uzupełni w terminie wyznaczonym przez Przedstawiciela Zamawiającego. Do uzupełnienia dostawy znajdują zastosowanie zapisy niniejszego paragrafu.
 11. W sytuacji opisanej powyżej, jeżeli stwierdzone wady nie nadają się do usunięcia lub nie jest możliwa wymiana Części na wolne od wad to Zamawiający według swego wyboru może obniżyć odpowiednio wynagrodzenie albo odstąpić od umowy i odmówić wypłaty wynagrodzenia w całości.

IV. ZOBOWIĄZANIA ZAMAWIAJĄCEGO

§4

Zamawiający zobowiązuje się do:

- a. przeprowadzania czynności odbioru, w sposób zgodny z regułami opisanymi w §3,
- b. terminowego i zgodnego z umową regulowania należności wobec Wykonawcy.

V. CENA

§5

1. Łączna wartość netto ceny całkowitej z tytułu wykonania umowy w okresie jej obowiązywania, zgodnie z ofertą Wykonawcy stanowiącą załącznik numer 2 wynosi kwotęzł.
2. Cena, jaką Zamawiający zapłaci Wykonawcy za dostawę obliczona będzie zgodnie i w oparciu o załącznik nr 1C i/lub 1D⁴ do SIWZ tj. Formularz Cenowy zgodnie z ofertą Wykonawcy.
3. Do kwoty opisanej w ust. 1 i ust.2 zostanie doliczony podatek VAT w stawce wynikającej z powszechnie obowiązujących przepisów prawa w dniu wystawiania faktury.
4. Wartości opisane w ust. 1 oraz w ust.2 należne za wykonanie niniejszej umowy, obejmują wszystkie koszty związane z prawidłową realizacją całości przedmiotu umowy oraz warunkami stawianymi przez Zamawiającego w niej i załączniku nr 1, a w szczególności uwzględnia następujące koszty:
 - 1) dostarczenia tj. transportu Części do miejsca wskazanego w §3 ust.1,
 - 2) załadunku,
 - 3) opakowania,
 - 4) ubezpieczenie transportu i przedmiotu umowy do czasu odbioru,
 - 5) wyładunku,
 - 6) wykonywania gwarancji na warunkach opisanych w umowie,
 - 7) realizacji rękojmi.
5. Wartość netto należności opisanej w ust. 1 nie ulegnie zmianie w okresie jej obowiązywania.

⁴ Jak w przypisie nr 1

VI. PŁATNOŚCI

§6

1. Zapłata za wykonanie przedmiotu umowy nastąpi jednorazowo po wykonaniu umowy, na podstawie faktury Wykonawcy.
2. Wynagrodzenie płatne będzie przelewem na następujący rachunek bankowy Wykonawcy
3. Strony postanawiając, że do rozliczeń nie będzie stosowany mechanizm podzielonej płatności w rozumieniu ustawy o podatku od towarów i usług (VAT) chyba, że stosowanie tego mechanizmu będzie na podstawie przepisów powszechnie obowiązujących obligatoryjne, w takiej sytuacji Zamawiający będzie stosował ten mechanizm bez konieczności zmiany umowy a jego działanie nie będzie stanowiło naruszenia zobowiązań umownych.
4. *Uprawnionym Członkiem Konsorcjum do wystawienia faktury w imieniu Konsorcjum jest*⁵.
5. Z uwzględnieniem postanowienia ust.2, 3 i 4 ustala się termin płatności na 30 dni od daty doręczenia Zamawiającemu faktury wystawionej prawidłowo i zgodnie z postanowieniami umowy.
6. Terminem zapłaty jest data obciążenia rachunku Zamawiającego.
7. Wykonawca upoważniony jest do wystawienia faktury jedynie po dokonaniu odbioru, w sposób opisany w §3 ust. 8.
8. Stwierdzenie braków ilości i/lub jakości przedmiotu dostawy [§3 ust. 9 i/lub 10] wstrzymuje zapłatę z tytułu dostawy do czasu uzupełnienia braku ilości lub wymiany wadliwych Części.
9. W fakturze Wykonawca wskaże numer umowy oraz dokument wydania będący protokołem odbioru dostawy.
10. Strony postanawiają, iż faktura zawierająca błędy w zakresie danych określonych w niniejszym uregulowaniu lub niezawierająca danych określonych w niniejszym uregulowaniu, jak również faktura zawierająca błędy dotyczące jakiegokolwiek pozycji przewidzianej przepisami prawa lub niezawierająca wszystkich danych wymaganych przepisami prawa może zostać zwrócona Wykonawcy bez księgowania przez Zamawiającego. Strony zgodnie postanawiają, że w przypadku zwrotu faktury przez Zamawiającego, dniem otrzymania faktury przez Zamawiającego jest dzień otrzymania przez Zamawiającego faktury wystawionej prawidłowo. Prawidłowe wystawienie faktury może nastąpić również poprzez wystawienie faktury korygującej i w takich przypadkach dniem otrzymania faktury przez Zamawiającego jest dzień otrzymania przez Zamawiającego prawidłowo wystawionej faktury korygującej wraz z fakturą pierwotnie wystawioną (korygowaną).
11. W przypadkach przewidzianych w ust. 10 powyżej, Zamawiający nie będzie zobowiązany do dokonania płatności objętej fakturą do momentu otrzymania od Wykonawcy prawidłowo wystawionej faktury, a Wykonawca nie będzie miał prawa naliczania odsetek za opóźnienie w płatności wynagrodzenia.
12. Fakturowanie pomiędzy Stronami obowiązuje wyłącznie w formie papierowej. Dokonywanie rozliczeń na podstawie e-faktur warunkowane jest podpisaniem przez Strony POROZUMIENIA W SPRAWIE PRZESYŁANIA FAKTUR W FORMIE ELEKTRONICZNEJ wg. wzoru stanowiącego załącznik do umowy. W takim przypadku, Wykonawca upoważniony jest do wystawiania e-faktur po podpisaniu przez obie Strony tego porozumienia.
13. Stwierdzenie braków ilości i/lub jakości przedmiotu dostawy jednostkowej [§3 ust. 9-11] wstrzymuje zapłatę z tytułu takiej dostawy do czasu uzupełnienia braku ilości lub wymiany wadliwych Części.

VII. TERMIN

§7

Dostawa Części do miejsca wskazanego w §3 ust. 1 nastąpi w terminie 21 dni kalendarzowych od daty jest wskazana na wstępie umowy jako data jej zawarcia.

⁵ Zapis będzie miał zastosowanie w przypadku wyboru oferty Wykonawców wspólnie ubiegających się o udzielenie zamówienia (Konsorcjum)

VIII. GWARANCJA I RĘKOJMIA

§8

1. Wykonawca podpisując niniejszą umowę udziela Zamawiającemu gwarancji na każdą z dostarczonych Części na okres 12 [dwunastu] miesięcy licząc od daty odbioru dokonanego w sposób opisany w §3 ust. 8 na warunkach opisanych poniżej w ust. 2-6. Postanowienia niniejszego uregulowania stanowią dokument gwarancyjny.
2. W ramach udzielonej gwarancji Wykonawca zobowiązuje się do usunięcia we własnym zakresie i na własny koszt Części wadliwych tj. niezgodnych z opisem przedmiotu zamówienia zawartym w SIWZ OZP-P/23/2018/Mercedes, w terminie wskazanym przez Zamawiającego.
3. Koszt wymiany Części na wolne od wad ponosi Wykonawca bez prawa do dodatkowego wynagrodzenia [w tym koszty analiz potwierdzone przez Zamawiającego fakturami].
4. W przypadku skorzystania przez Zamawiającego z uprawnień wynikających z gwarancji, Wykonawca będzie na własny koszt odbierał Części w celu jego wymiany na wolny od wad z zakładu Zamawiającego w Łęczycach przy Al. Parku Krajobrazowego 99 i do tego miejsca będzie je dostarczał na swój koszt po wykonaniu zobowiązań gwarancyjnych.
5. Zgłoszenie z tytułu gwarancji doręczane będzie faksem na numery Wykonawcy, wskazane w §13 ust.1 lit. b).
6. W przypadku przekroczenia przez Wykonawcę terminu wymiany wadliwych Części uzgodnionego z Zamawiającym o co najmniej 3 dni, Wykonawca upoważnia Zamawiającego do zlecenia dostawy niewadliwych Części innemu podmiotowi wybranemu przez Zamawiającego, na koszt Wykonawcy. W takiej sytuacji, Wykonawca zwróci Zamawiającemu poniesione koszty w terminie nie późniejszym niż 7 dni od daty wezwania do zapłaty. Usunięcie wad przez inny podmiot nie zwolni Wykonawcy z odpowiedzialności z tytułu niniejszej gwarancji.

§9

Poza uprawnieniami wynikającymi z gwarancji, Zamawiający ma prawo dochodzić od Wykonawcy uprawnień z tytułu rękojmi na zasadach ogólnych, wynikających z Kodeksu cywilnego dla umowy sprzedaży.

IX. PODWYKONAWSTWO

§10

1. Wykonawca może powierzyć wykonanie umowy jedynie w części i w zakresie wskazanej w ofercie stanowiącej załącznik nr 2 do umowy.
2. Naruszenie zapisu postanowienia ust.1, upoważnia Zamawiającego do odstąpienia od umowy z przyczyn, za które odpowiada Wykonawca lub - według wyboru i uznania Zamawiającego do naliczenia - kar umownych.

X. KARY UMOWNE

§11

1. Strony ustalają, że obowiązują kary umowne z następujących tytułów:
 - a) za zwłokę w realizacji dostawy lub w przypadku opóźnienia w usuwaniu braków ilościowych i/lub jakościowych w terminie wyznaczonym zgodnie z postanowieniami §3 ust. 9, Wykonawca zapłaci karę w wysokości 0,2% wartości netto wskazanej w paragrafie 5 ust.1 za każdy dzień zwłoki /opóźnienia, licząc od następnego dnia po upływie terminu umownego dostawy do dnia faktycznego jej zrealizowania .
 - b) W przypadku, dostarczenia przez Wykonawcę wadliwej Części, wówczas Wykonawca zapłaci Zamawiającemu karę umowną w wysokości wartości brutto tej Części ustalonej zgodnie z ofertą Wykonawcy.
 - c) W przypadku opóźnienia w usuwaniu i/lub wymianie Części niezgodnej z opisem przedmiotu zamówienia w SIWZ OZP-P/23/2018/Mercedes na zgodny z ww. zapisem po odbiorze przedmiotu umowy w okresie rękojmi, w wysokości 0,2% wartości wskazanej w paragrafie 5 ust.1 , za każdy dzień opóźnienia, liczony od upływu terminu wyznaczonego przez Zamawiającego na usunięcie/ wymianę do dnia faktycznego usunięcia i/lub dokonania wymiany.

- d) Za odstąpienie od umowy, Strona z przyczyny której nastąpiło odstąpienie od umowy jest zobowiązana do zapłaty drugiej Stronie, kary umownej w wysokości 10% wartości netto ceny wskazanej w §5 ust.1.
2. Zamawiający zastrzega sobie prawo potrącenia kar umownych z ceną Wykonawcy.
 3. Zamawiający zastrzega sobie prawo dochodzenia odszkodowania uzupełniającego do wysokości poniesionej szkody w pełnej wysokości na zasadach ogólnych.
 4. Zapłata kary umownej opisanej w ust.1 nie zwalnia Wykonawcy z obowiązku wymiany wadliwego przedmiotu umowy na wolny od wad a kara umowna z tytułu nieterminowej dostawy będzie naliczona do momentu dostarczenia Części wolnej od wad.
 5. Zapłata kar umownych nastąpi w terminie 14 dni od wezwania (noty obciążającej).

XI. REPREZENTACJA STRON

§12

1. Ze strony Wykonawcy osobą reprezentującą ją podczas wykonywania umowy jest p.
2. Ze strony Zamawiającego osobą reprezentującą ją podczas wykonywania umowy jest p.
3. Zmiana osób, o których mowa w ust. 1 i 2:
 - a) nie wymaga zmiany umowy,
 - b) dokonywana jest w drodze pisemnego powiadomienia.
4. Strony oświadczają, że wyżej wymienieni przedstawiciele posiadają wymagane pełnomocnictwa – każdy w swoim zakresie – do podejmowania wszelkich decyzji i działań w granicach określonych postanowieniami niniejszej umowy, z wyłączeniem dokonywania czynności kształtujących np. zmian treści zawartej umowy, rozwiązania umowy, do których uprawnione są tylko osoby wskazane w dokumentach rejestracyjnych jako upoważnione do reprezentacji.

XII. POWIADOMIENIA

§13

1. Zawiadomienia, wezwania dotyczące umowy sporządzane będą w języku polskim i wysłane będą pocztą, faksem na następujące adresy:

a) Dla Zamawiającego

EKO DOLINA Sp. z o.o. Łężyce
Al. Parku Krajobrazowego 99
84 – 207 Koleczkowo
tel. 58 672 50 00
fax. 58 672 74 74

b) Dla Wykonawcy

.....
.....
.....
tel.
fax.

2. Doręczenie jest skuteczne, jeżeli zostało dokonane na adres, numery wskazane powyżej.
3. Strony postanawiają, że za doręczone uznaje się pismo:
 - przesyłane pocztą i/lub posłańcem - z dniem doręczenia lub w przypadku zwrócenia po dwukrotnej awizacji listu poleconego na powyższe adresy – z dniem upływu terminu odbioru drugiego awiza,
 - doręczone faksem – z dniem potwierdzenia nadania faksu bez błędu.
4. Strony zobowiązane są do powiadomienia się o zmianach adresu, numerów, a niewykonanie tego obowiązku powoduje, że doręczenia dokonane na adresy, numery podane w ust. 1 jest skuteczne.

XIII. ODSTĄPIENIE OD UMOWY, JEJ ROZWIĄZANIE

§14

1. Każdej ze Stron przysługuje prawo do odstąpienia od umowy w przypadkach opisanych w Prawie zamówień publicznych, kodeksie cywilnym dla umowy sprzedaży, umów wzajemnych (ustawowe prawo odstąpienia) oraz w ust.2 (umowne prawo odstąpienia).
2. W sytuacji, gdy użycie wadliwej Części dostarczonej przez Wykonawcę spowoduje uszkodzenie urządzeń/urządzenia, Zamawiającemu przysługuje umowne prawo odstąpienia od części umowy tj. od jej niezrealizowanej części. Prawo to Zamawiający może wykonać do 40 dni od daty, w której dowiedział się o przyczynie uszkodzenia takich urządzeń/urządzenia.
3. W razie zaistnienia istotnej zmiany okoliczności powodującej, że wykonanie umowy nie leży w interesie publicznym, czego nie można było przewidzieć w chwili zawarcia umowy, Zamawiający może odstąpić od umowy w terminie 30 dni od powzięcia wiadomości o tych okolicznościach, bez obowiązku zapłaty kar umownych lub odszkodowań i ze skutkiem opisanym w art. 145 Prawa zamówień publicznych.
4. Odstąpienie od umowy wymaga zachowania formy pisemnej pod rygorem nieważności.
5. Odstąpienie od umowy nie obejmuje swoim skutkiem kar umownych, odszkodowań z tytułu niewykonania umowy, gwarancji w stosunku do dostarczonych Części.

§15

1. Umowa może być w każdym czasie rozwiązana za porozumieniem stron wymagającym dla swojej ważności zachowania formy pisemnej.
2. Umowa może zostać rozwiązana także w przypadkach opisanych w prawie zamówień publicznych.

XIV. POSTANOWIENIA KOŃCOWE

§16

1. W sprawach nie uregulowanych niniejszą umową mają zastosowanie przepisy Kodeksu Cywilnego zwłaszcza dotyczące sprzedaży, umów wzajemnych oraz prawa zamówień publicznych.
2. Wszelkie zmiany niniejszej umowy odbywać się będą zgodnie z zapisem art. 144 ustawy Prawo zamówień publicznych z dnia 29 stycznia 2004r. i wymagają dla swojej ważności zachowania formy pisemnej. Zamawiający dopuszcza możliwość zmiany istotnych, w rozumieniu art. 144 ust. 1e ustawy Prawo zamówień publicznych, postanowień zawartej umowy w stosunku do treści oferty w następującym zakresie:
 - a) zmiany terminów realizacji dostawy w przypadku wystąpienia awarii/modernizacji lub przestoju w pracy sprzętu/urządzeń/pojazdów do których dostarczane są Części,
 - b) zmiany okresu obowiązywania umowy, spowodowanego zmianą organizacji pracy Zamawiającego;
 - c) zmiany terminu wykonania umowy w przypadku jakiegokolwiek opóźnienia, spowodowanego wystąpieniem siły wyższej to jest wyjątkowego wydarzenia lub okoliczności, na którą Strona nie ma wpływu, w tym w szczególności spowodowaną przez:
 - opóźnienia spowodowane przez organy administracji publicznej
 - akty terroryzmu
 - zamieszki, rozruchy, niepokoje, strajki lub lokaut z udziałem osób innych niż personel Wykonawcy lub inni pracownicy Wykonawcy,
 - amunicję wojskową, materiały wybuchowe, promieniowanie jonizujące lub skażenie radioaktywne, z wyłączeniem takich, które mogą być uznane za spowodowane przez używanie amunicji, materiałów wybuchowych, materiałów radioaktywnych lub promieniowania przez wykonawcę, oraz
 - katastrofy żywiołowe, m.in. takie, jak; trzęsienia ziemi, huragany, tajfuny lub długotrwałe ulewy, obfite opady śniegu, żałoba narodowai mogą być one wprowadzone na pisemny wniosek Zamawiającego lub Wykonawcy.
 - d) zmiany, zawartego w ofercie Wykonawcy, zakresu zobowiązań, które mogą być wykonane przez podwykonawców, jeżeli taka zmiana jest korzystna dla Zamawiającego lub uzasadniona jego interesem związanym z zachowaniem ciągłości dostaw, terminów

wykonywania umowy, poprawy jakości wykonywania zobowiązań umownych lub gdy będzie to wynikać z konieczności zmiany sposobu realizacji dostaw przez Wykonawcę (w przypadku nie wskazania w ofercie zakresu prac powierzonych podwykonawcom - zmiany polegającej na wprowadzeniu możliwości wykonywania umowy przez podwykonawców pod warunkiem wskazania zakresu zobowiązań, które mogą być wykonane przez podwykonawców, jeżeli taka zmiana umowy jest korzystna dla Zamawiającego lub uzasadniona jego interesem związanym z zachowaniem ciągłości pracy, terminów wykonywania umowy, poprawy jakości wykonywania zobowiązań umownych lub gdy będzie to wynikać z konieczności zmiany sposobu realizacji zamówienia przez Wykonawcę).

- e) zmiany ceny w zakresie wynikającym ze zmiany stawki podatku od towarów i usług [VAT] wynikającej ze zmiany przepisów powszechnie obowiązujących na terytorium Rzeczypospolitej Polskiej. Zmiana taka może być wprowadzona po upływie miesiąca od dnia wprowadzenia nowych stawek podatku VAT.
 - f) Zmiany w zakresie stosowania mechanizmu podzielonej płatności, na skutek zmian w powszechnie obowiązujących przepisach prawa,
 - g) Zmiany rachunku bankowego Wykonawcy w przypadku dokonania przez niego zmiany rachunku bankowego dla prowadzonego przez niego przedsiębiorstwa
 - h) inne zmiany wynikające z art. 144 ustawy Prawo zamówień publicznych tj. art. 144 ust.1 pkt 2, ust.1 pkt 3, ust.1 pkt 4 lit. b i c, ust.1 pkt 6 z zachowaniem warunków opisanych w uregulowaniu art. 144 ustawy.
3. Zmiany muszą być wprowadzone z zachowaniem niżej opisanego trybu postępowania:
- a) Zaproponować zmianę, przez złożenie pisemnej propozycji zmian, może Wykonawca lub Zamawiający.
 - b) Przedkładana drugiej stronie propozycja zmian będzie obejmowała opis proponowanych zmian i informację w jaki sposób zakładane zmiany wpłyną na realizację umowy.
 - c) Po otrzymaniu propozycji, Wykonawca albo Zamawiający (w zależności od przypadku) w terminie 7 dni zatwierdzi bądź odrzuci otrzymaną propozycję zmiany bądź w tym terminie wystąpi do strony występującej z propozycją zmian przesyłając zmodyfikowaną propozycję zmian spełniającą wymogi opisane wyżej.
 - d) W przypadku upływu terminu podanego w ust. 4 lit. c i nie uzyskania jednej z odpowiedzi tam opisanych, traktuje się iż propozycja wprowadzenia zmiany została odrzucona.
4. Wykonawca zobowiązany jest i ponosi pełną odpowiedzialność za przestrzeganie przepisów ustawy z dnia 10.05.2018r. o ochronie danych osobowych (Dz.U.2018.1000) oraz pozostałych powszechnie obowiązujących przepisów dotyczących ochrony danych osobowych, a w szczególności za prawidłowe i zgodne z prawem przetwarzanie danych osobowych pracowników oraz wszystkich osób biorących udział w realizacji niniejszej umowy.
5. Jeżeli nastąpi konieczność przetwarzania danych osobowych, Zamawiający będzie wymagał a Wykonawca będzie zobowiązany zawrzeć umowę powierzenia przetwarzania danych osobowych, zgodnie ze wzorem przekazanym przez Zamawiającego.
6. Wykonawca oświadcza, iż zapoznał się z treścią klauzuli informacyjnej o przetwarzaniu przez Zamawiającego danych osobowych, która to stanowi załącznik nr 5 do niniejszej umowy
7. Ewentualne spory mogące wynikać ze stosunku objętego umową będzie rozpatrywał Sąd właściwy miejscowo dla siedziby Zamawiającego.
8. Umowę sporządzono w dwóch jednobrzmiących egzemplarzach – po jednym dla każdej ze stron.
9. Integralną częścią umowy są:
- Załącznik nr 1 – Specyfikacja Istotnych Warunków Zamówienia nr OZP-P/23/2018/Mercedes
 - Załącznik nr 2 – Oferta Wykonawcy z dnia2018r.
 - Załącznik nr 3 – Treść zapytań wraz z wyjaśnieniami, o których mowa w art. 38 ust.2 ustawy Prawo zamówień publicznych (t.j. Dz. U. 2017.1759) i które

zamawiający zamieścił na stronie internetowej na której udostępniona jest lub była specyfikacja *(jeżeli wystąpią)*.

- Załącznik nr 4 - POROZUMIENIE W SPRAWIE PRZESYŁANIA FAKTUR W FORMIE ELEKTRONICZNEJ
- Załącznik nr 5 – klauzula informacyjna o przetwarzaniu danych osobowych

ZAMAWIAJĄCY

WYKONAWCA

POROZUMIENIE W SPRAWIE PRZESYŁANIA FAKTUR W FORMIE ELEKTRONICZNEJ

w dniu w Łęczycach pomiędzy:

„EKO DOLINA” Sp. z o.o. w Łęczycach, 84 – 207 Koleczkowo, Al. Parku Krajobrazowego 99, wpisaną do rejestru przedsiębiorców prowadzonego przez Sąd Rejonowy w Gdańsku VIII Wydział Gospodarczy Krajowego Rejestru Sądowego pod numerem KRS 0000030282, kapitał zakładowy 22 279 100 zł, numer REGON 191680713, NIP 588 18 34 882, reprezentowana przez:

Cezarego Jakubowskiego – Prezesa Zarządu

zwaną dalej Odbiorcą

a

imię i nazwisko..... zamieszkały....., legitymujący się dowodem osobistym nr....., seria..... wydanym przez..... ważnym do dnia, prowadzącym działalność gospodarczą pod nazwą..... na podstawie wpisu do Centralnej Ewidencji i Informacji o Działalności Gospodarczej prowadzonej przezpod numerem numer NIP..... REGON.....,[zgodnie z zaświadczeniem z ewidencji].

lub

firma..... z siedzibą,adres....., wpisaną do rejestru przedsiębiorców prowadzonego przez Sąd Rejonowy w Wydział Gospodarczy..... .Krajowego Rejestru Sądowego pod numerem....., NIP....., REGON..... kapitał zakładowy....., reprezentowanym przez: [zgodnie z odpisem z KRS].

1.....

2.....

zwaną dalej Wystawcą

na podstawie ustawy z dnia 11 marca 2004r. o podatku od towarów i usług (Dz. U. z 2017.1221 ze zm.) (dalej jako Ustawa o VAT) zostało zawarte porozumienie, o treści:

1. ODBIORCA oświadcza, że akceptuje przesyłanie drogą elektroniczną faktur wystawionych przez WYSTAWCĘ, zgodnie z obowiązującymi w tym zakresie przepisami prawa (zwane dalej: e-faktury) pod warunkiem zachowania reguł opisanych w niniejszym porozumieniu.
2. WYSTAWCA zobowiązuje się do przesyłania e-faktur, e-faktur korygujących, duplikatów e-faktur, drogą elektroniczną w postaci plików w formacie PDF.
3. W jednej wiadomości mailowej może być wysłana tylko jedna faktura WYSTAWCY.
4. WYSTAWCA faktury gwarantuje i ponosi odpowiedzialność za autentyczność pochodzenia, integralność treści oraz czytelność e-faktury.
5. WYSTAWCA oświadcza, że e-faktury będą przesyłane wyłącznie z następującego adresu e-mail.....
6. Adresem właściwym do przesyłania ODBIORCY e-faktur jest wyłącznie adres: faktury@ekodolina.pl
7. Przesłanie e-faktury z innego adresu, niż wskazany w pkt 5 lub na adres inny niż wskazany w pkt 6, jest bezskuteczne tj. nie stanowi w żadnym przypadku dostarczenia faktury w formie elektronicznej.
8. Za potwierdzenie otrzymania e-faktury przez ODBIORCĘ uznaje się datę nadaną przez serwer pocztowy ODBIORCY w momencie wejścia wiadomości e-mail na listę poczty odebranej ODBIORCY wysłanych przez WYSTAWCĘ z adresu wskazanego w pkt 5 na adres ODBIORCY wskazany w pkt 6.

9. Przesyłanie e-faktur przez WYSTAWCĘ nastąpi od dnia następującego po dniu, w którym ODBIORCA otrzymał podpisane przez WYSTAWCĘ porozumienie. O fakcie otrzymania porozumienia ODBIORCA zawiadomi WYSTAWCĘ drogą mailową, na adres wskazany w porozumieniu.
10. Przesłanie faktur w formie elektronicznej wyklucza możliwość ich przesyłania w formie papierowej, a dokument taki (papierowy) nie stanowi w rozliczeniach między WYSTAWCĄ i ODBIORCĄ ani dowodu księgowego ani faktury w rozumieniu Ustawy o VAT.
11. Strony zobowiązują się, że w przypadku zmiany danych określonych w niniejszym porozumieniu w szczególności: nazwy spółki, adresu, siedziby, numeru NIP poinformują się o tym fakcie pisemnie lub drogą elektroniczną na 3 dni robocze (tj. poniedziałek – piątek z wyłączeniem dni ustawowo wolnych od pracy) przed przesłaniem faktur w formie elektronicznej.
12. Postanowienie punktu 11 powyżej nie dotyczy adresów poczty elektronicznej wskazanych w pkt 5 oraz 6 porozumienia. Dla ich zmiany wymagana jest zmiana porozumienia dokonana, pod rygorem nieważności, w formie pisemnej.
13. Zmiana formy przesyłania faktur między WYSTAWCĄ i ODBIORCĄ tj. z e-faktury na fakturę papierową wymaga rozwiązania porozumienia, które dla swojej ważności wymaga zachowania formy pisemnej.
14. W przypadku rozwiązania porozumienia WYSTAWCA traci prawo do przesyłania ODBIORCY faktur w formie elektronicznej od pierwszego dnia miesiąca następującego po miesiącu, w którym rozwiązano porozumienie.

ODBIORCA

WYSTAWCA

1. Administratorem Twoich danych osobowych jest „EKO DOLINA” Sp. z o.o., zwana dalej: „**Administratorem**”. Możesz skontaktować się z Administratorem pisząc na adres: „EKO DOLINA” Sp. z o.o., 84-207 Koleczkowo, Łężyce Al. Parku Krajobrazowego 99 lub pocztą elektroniczną na adres kancelaria@ekodolina.pl albo telefonując pod numer: 586725000 / Możesz skontaktować się z administratorem za pośrednictwem powołanego przez niego inspektora ochrony danych pisząc na adres: IOD@ekodolina.pl lub telefonując pod numer: 586725000 w.28
2. Podstawą przetwarzania Twoich danych jest złożenie oferty w celu zawarcia umowy z Administratorem, a po jej przyjęciu przez Administratora umowa pomiędzy Tobą a Administratorem, zwana dalej: „Umową”, dla wykonania której przetwarzanie Twoich danych jest niezbędne.
3. Twoje dane osobowe jak również dane osób wskazanych przez Ciebie w związku z ich uczestnictwem w zawarciu i/lub realizacją umowy przetwarzane są wyłącznie dla celów związanych z zawarciem, realizacją Umowy, w tym jej rozliczeniem .
4. Podanie danych osobowych nie jest obowiązkowe, jednakże ich niepodanie spowoduje, że zawarcie i realizacja Umowy będą niemożliwe.
5. Twoje dane będą przechowywane nie dłużej niż jest to konieczne, tj. przez okres 10 lat od dnia rozwiązania, wykonania umowy lub dłużej, w przypadku postępowań spornych (polubownych lub sądowych) – do czasu ich prawomocnego ukończenia.
6. Administrator przekaze Twoje dane następującym odbiorcom: osobom zajmującym się obsługą informatyczną Administratora, rewidentowi badającemu sprawozdanie finansowe Administratora, organom administracji skarbowej, podmiotom prowadzącym archiwum zakładowe Administratora, organom prowadzącym kontrole udzielanych zamówień publicznych, podmiotom, które w związku z dofinansowaniem inwestycji prowadzą kontrolę zawartych umów.
7. Masz prawo żądać od Administratora dostępu do swoich danych, ich sprostowania, przenoszenia i usunięcia, a także prawo do ograniczenia przetwarzania danych za wyjątkiem usunięcia danych złożonych w związku z ubieganiem się i uzyskaniem zamówienia publicznego.
8. W związku z przetwarzaniem danych osobowych przez Administratora przysługuje Ci prawo wniesienia skargi do organu nadzorczego.
9. W oparciu o Twoje dane osobowe Administrator nie będzie podejmował wobec Ciebie zautomatyzowanych decyzji, w tym decyzji będących wynikiem profilowania.
10. Administrator nie zamierza przekazywać Twoich danych do państwa trzeciego ani do organizacji międzynarodowych.