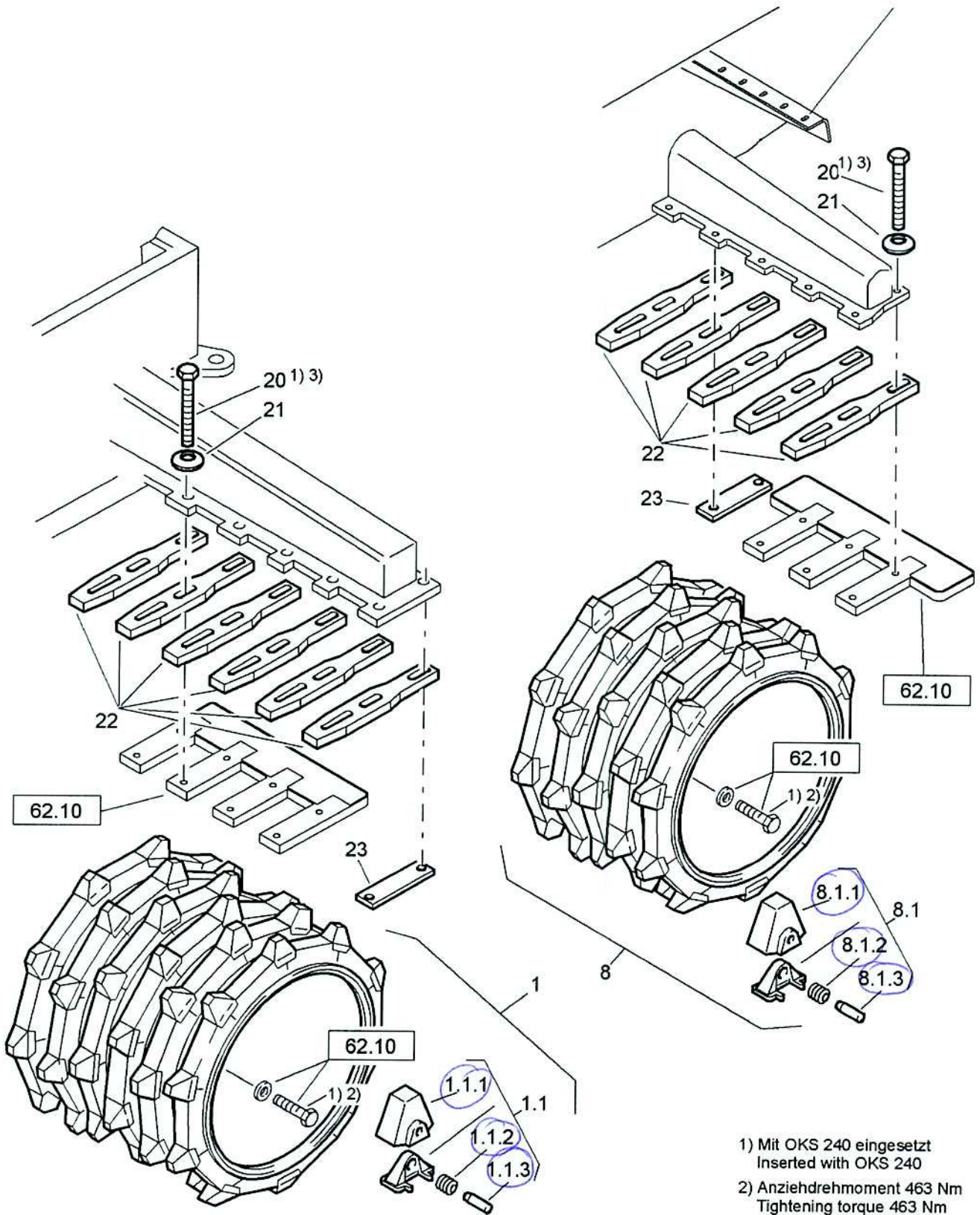


1) Mit OKS 240 eingesetzt  
Inserted with OKS 240

57010001\_000\_00



- 1) Mit OKS 240 eingesetzt  
Inserted with OKS 240
- 2) Anziehdrehmoment 463 Nm  
Tightening torque 463 Nm
- 3) Anziehdrehmoment 502 Nm  
Tightening torque 502 Nm