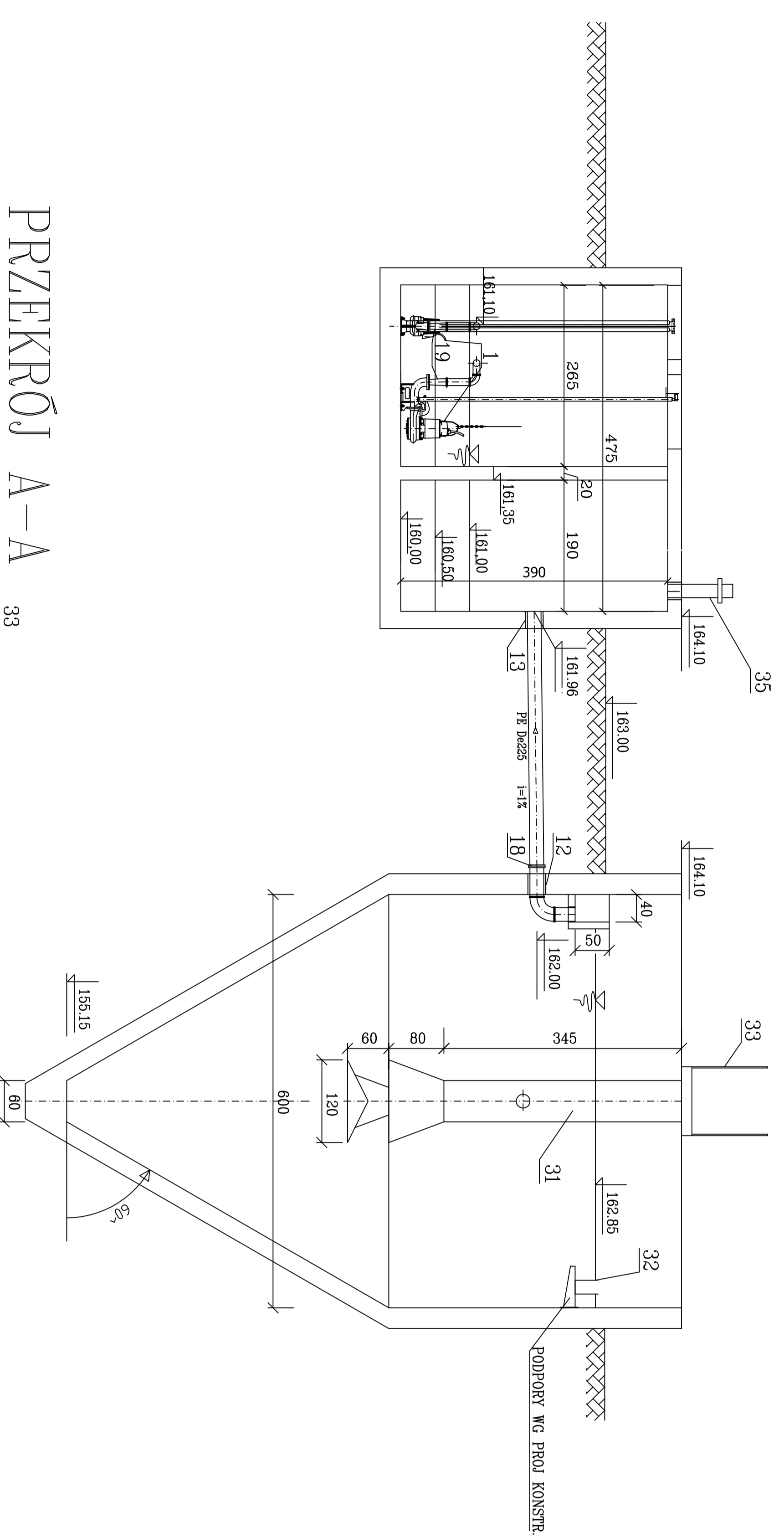
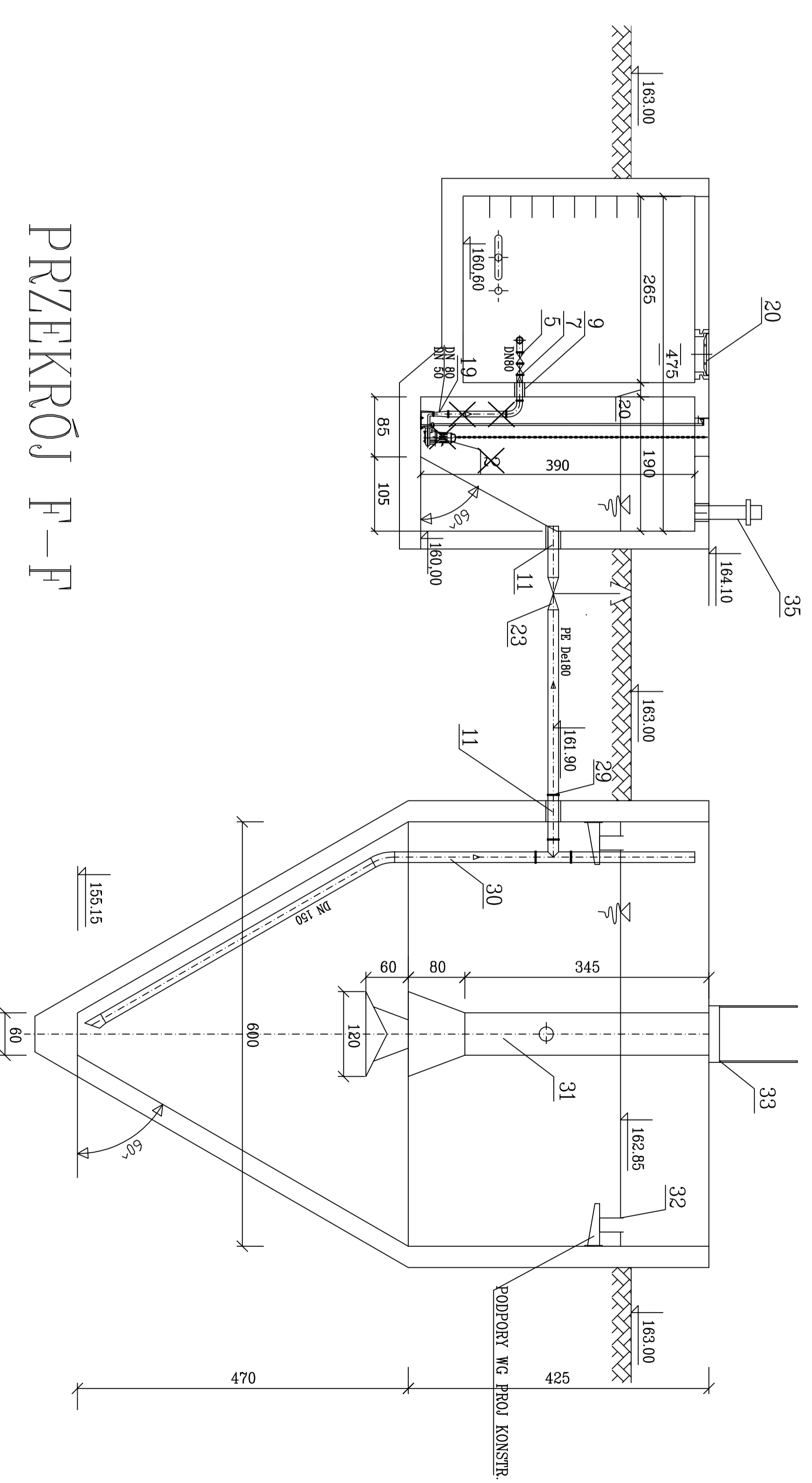


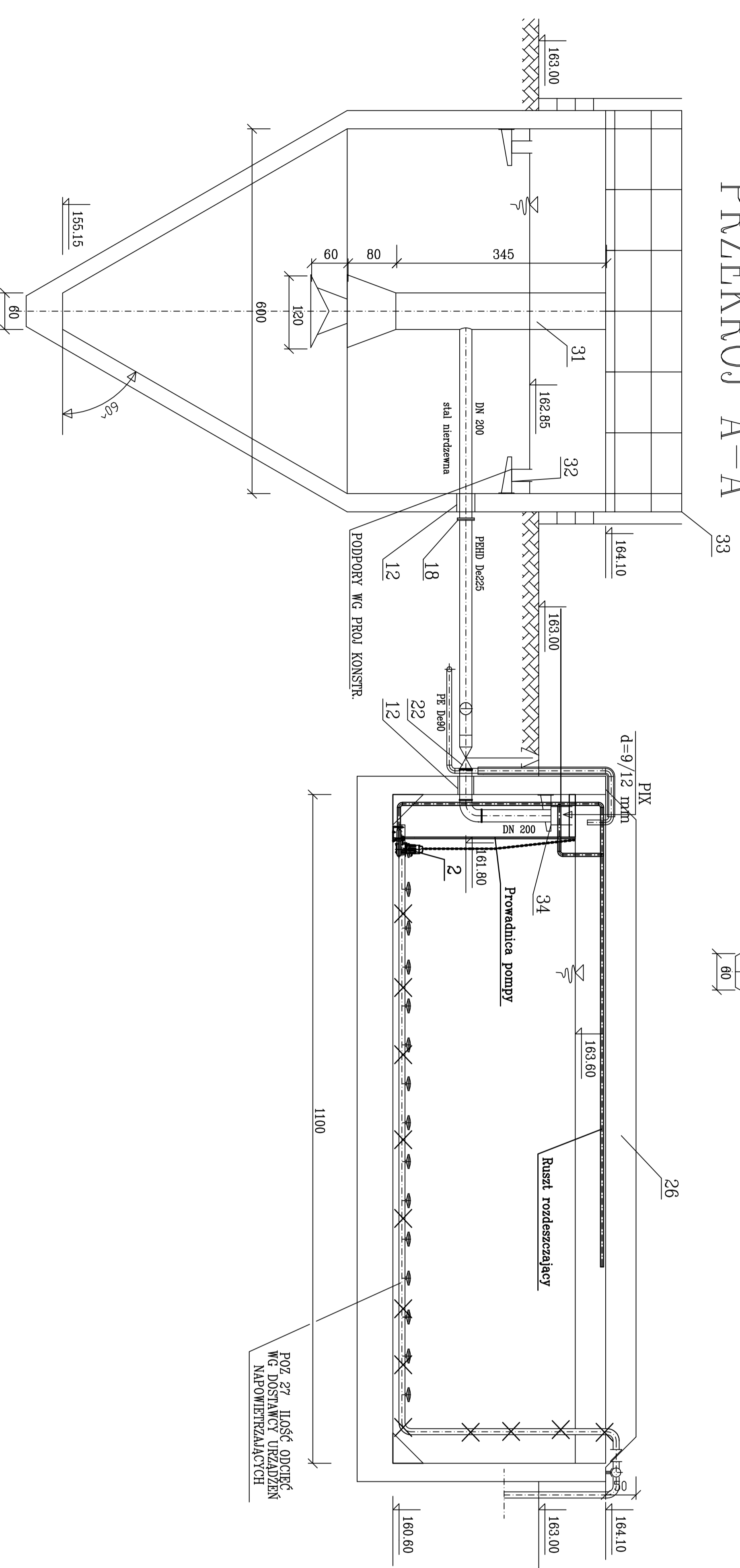
# PRZEKRÓJ B-B



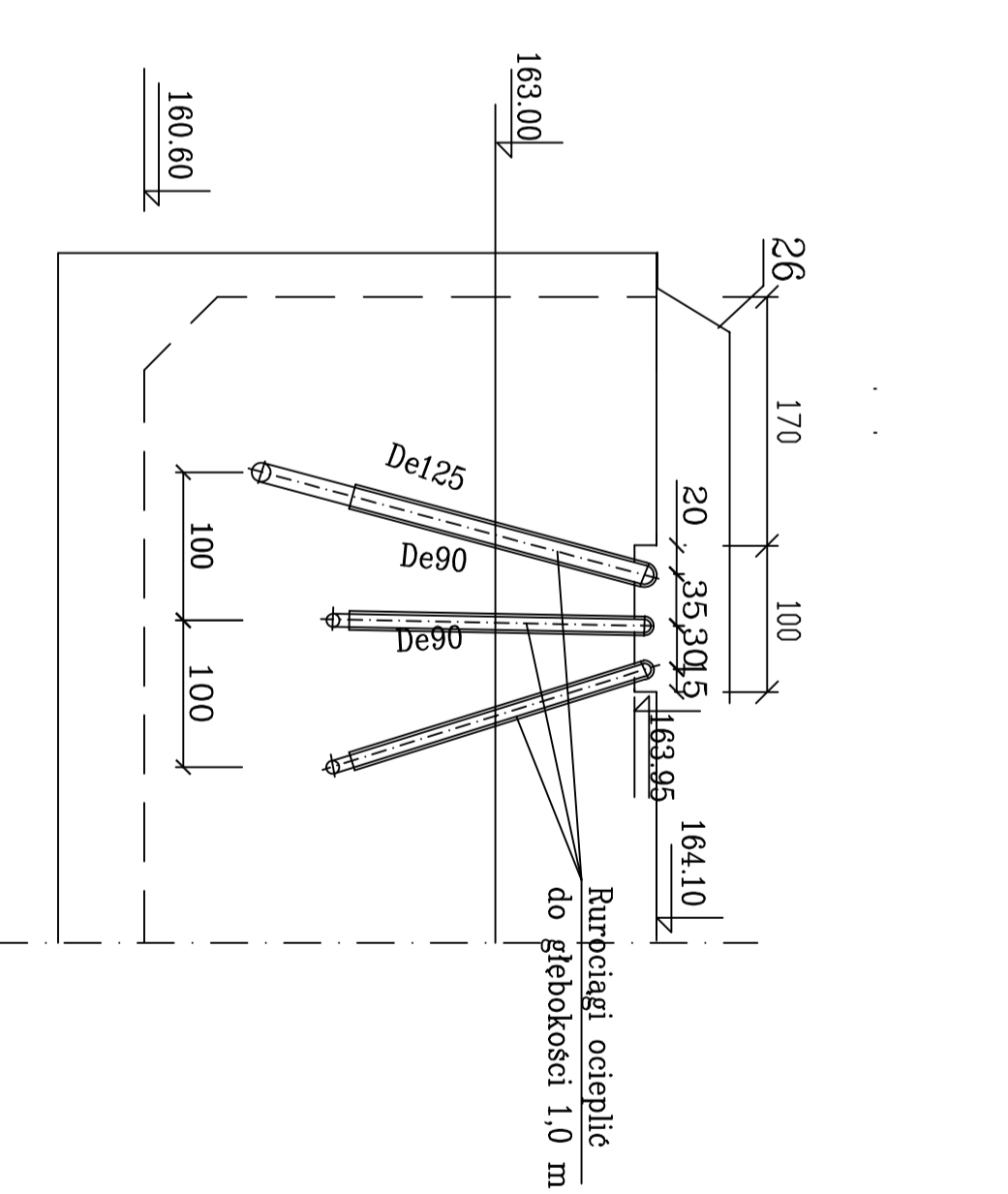
# PRZEKRÓJ C-C



# PRZEKRÓJ A-A



# PRZEKRÓJ F-F



## OZNACZENIA JAK NA RYS. NR 4

Aktualizacja nr 3 z dnia 20.11.2009 r.

		Branża: TECHNOLOGIA Skala: 1:50 Nr rysunku: 5	
Zakład Unieszkodliwiania Odpadów w Łęczycach			
Inwestor: ZAKŁAD UNIESKODLIWIANIA ODPADÓW Sp. z o.o. ul. Żelazna 28, 08-204 Łęczycza			
Temat: PODCZYSZCZALNIA ŚCIEKÓW I ODCIEKÓW Z ZUO - OBIEKT NR 15 I 29			
Projekt: PODCZYSZCZALNIA ŚCIEKÓW - 29a,b,c - PRZEKRÓJE			
Opraczył: T. Janowski		Sprawdzał: A. Dylowski	
Program: 12/79/B-3		Data: 08.2003	
Nr projektu: 2773		Nr rysunku: 5	